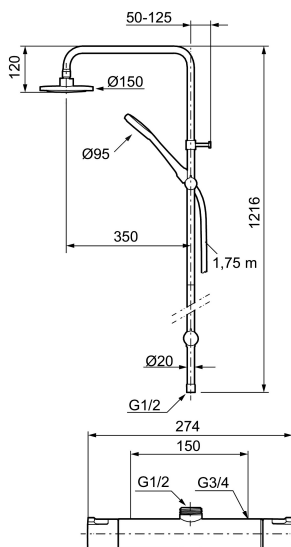




Unikke egenskaber



Mora Cera Shower System Kit

Et badeværelse er et sted for afkobling, nydelse og nyttiggørelse, så fyld det med den rette stemning. Spar energi uden at anstrenge dig, beskyt dig i mod temperaturudsving og und dig selv et ekstra lang bad uden at få dårlig samvittighed. Mora Cera fylder dit badeværelse med kvalitet på mange måder.

Artikel-nummer: 241900 VVS: 722704804

Beskrivelse: Krom

Består af:

Mora Cera termostatarmatur (MA nr. 241150)

- ½ op.
- Skoldningssikring v/38°C og v/42°C.
- Eco stop.
- Ekstra brugervenlige greb, godkendt af Svenska Reumatikerförbundet.

Mora Cera Shower System S5 (MA nr. 130005)

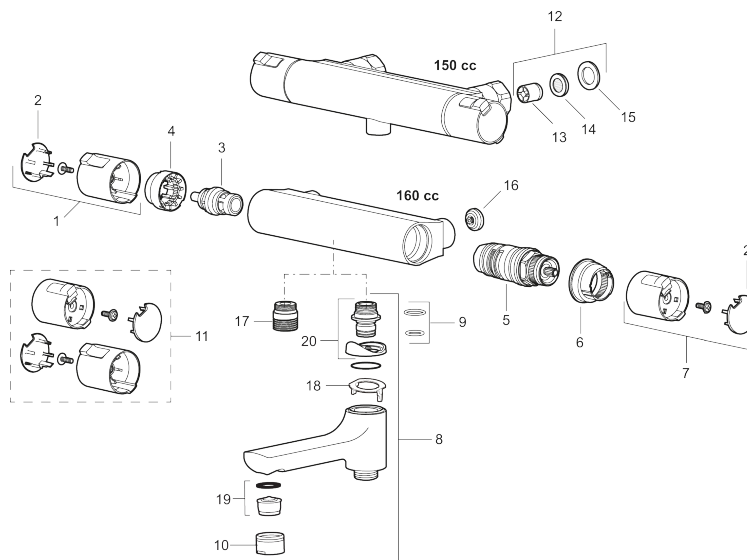
- Bruserhoved Ø150 mm med antikalsystem "Easy Clean".
- 1750 mm slange i metal med PVC og BPA fri slange indvendig.
- Slangen opfylder EN 1113.
- Omskifteren kan monteres med grebet i valgfri retning.
- Valgfri tilslutning med/uden luftindblanding, der giver komfort flow ved 6 l/min. max. flow 10 l/min.
- 350 mm fremspring.
- Bruserøret kan afkortes efter behov.

PRODUKTBEKRIVELSE

Mora Cera Shower System Kit

Et badeværelse er et sted for afkobling, nydelse og nyttiggørelse, så fyld det med den rette stemning. Spar energi uden at anstrenge dig, beskyt dig i mod temperaturudsving og und dig selv et ekstra lang bad uden at få dårlig samvittighed. Mora Cera fylder dit badeværelse med kvalitet på mange måder.

Artikel-nummer: 241900

VVS: 722704804

Reservedelsliste

| NR. | ART.NO | WVS | BESKRIVELSE |
|-----|-----------|-----------|-------------------------------------------------------|
| 1 | 409653.AA | | Mængdegreb, komplet, krom, butikspakket |
| 2 | 409658.AA | | Dækkappe, krom, butikspakket |
| 3 | 409354.AA | 745148396 | Keramisk topsstykke |
| 4 | 708079.AE | 745148533 | Ecoring |
| 5 | 708764.AE | | Reguleringsindsats |
| 6 | 209556.AE | | Stopring, temperatur |
| 7 | 409654.AA | | Temperaturreb, komplet, krom, butikspakket |
| 8 | 409656 | | kartud inkl. tudenippel |
| 9 | 209519.AE | 745137931 | O-ringe |
| 10 | 131415.AE | | Perlatorhylster M24 udv., 15 mm, krom |
| 11 | 409650.AA | | Mængde- og temperaturreb, komplet, krom, butikspakket |
| 12 | 708338.AE | 745148517 | Kontraventil med si, 2 stk. (150 c/c) |
| 13 | 139465.AE | 745148614 | Kontraventil (150 c/c) |
| 14 | 708080.AE | 745148615 | Si (150 c/c) |

| NR. | ART.NO | VVS | BESKRIVELSE |
|-----|-----------|-----------|--------------------------------------------|
| 15 | 709339.AE | 745148741 | Pakning |
| 16 | 129380.AE | 745147179 | Kontraventil, 2 stk., (160 c/c) |
| 17 | 409659.AE | | Udløbsnippel M18x1xG1/2 |
| 18 | 129154.AE | | Spærrering |
| 19 | 139783.AE | | Strålesamlerindsats, 20–24 l/min ved 3 bar |
| 20 | 209494.AE | | Nippel (karamatur) |