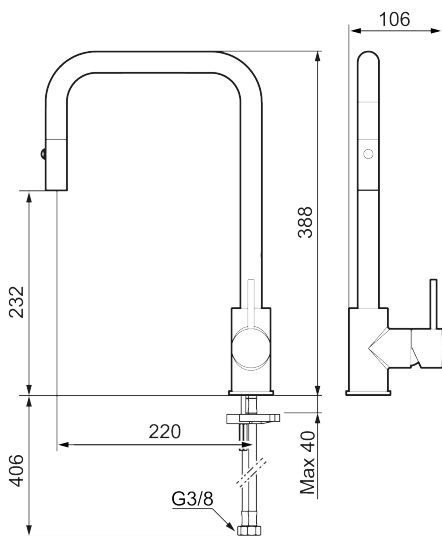




Ainutlaatuiset ominaisuudet



MORA INXX II pullout keittiöhana

INXX II soft -hanan kulutusta kestävä mattamusta sävy ja musta pinta tekevät keittöstä osaltaan yllällisen ja tyylikkään.

Hanassa on ulos vedettävä käsisuihku, jossa voi valita tavallisen vesivirran tai suihkun. Kun hana suljetaan, suihku palaa automaattisesti vakioasetukseen.



Tuote-nro: 272031.12CA LVI: 6261292 Flow 3 bar: 5,9 l/m

Kuvaus: Mattamusta

- Ulosvedettävä huuhtelusuutin 2 eri virtaamakuviolla (pore ja huuhtelu)
- Keraaminen säätökasetti: pitkä käyttöikä
- Lämpötilan- ja vesimäärän esisäätö
- Juoksuputken rajoitus 130°, sovitettavissa erilaisiin tiskialtaisiin
- Joustavat Soft PEX®- liitosletkut 3/8" liitosmutterilla
- Imusuojattu EU- standardin EN1717 mukaan
- Asennusreikä Ø34-37 mm

TUOTEKUVAUS

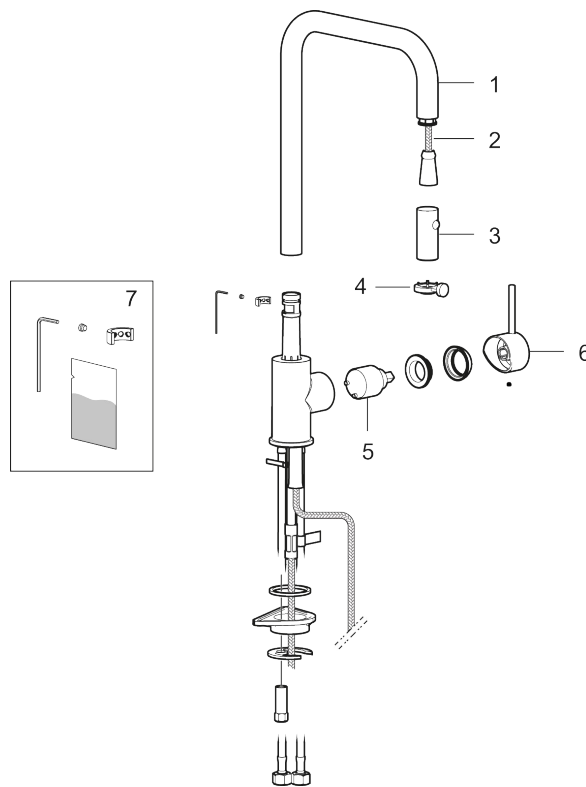
MORA INXX II pullout keittiöhana

INXX II soft -hanan kulutusta kestävä mattamusta sävy ja musta pinta tekevät keittöstä osaltaan ylellisen ja tyylikkään. Hanassa on ulos vedettävä käsisuihku, jossa voi valita tavallisen vesivirran tai suihkun. Kun hana suljetaan, suihku palaa automaattisesti vakioasetukseen.



Tuote-nro: 272031.12CA

LVI: 6261292



Varaosalistaus

NRO.	MA-NRO	LVI	KUVAUS
1	S600235		Juoksuputki, täydellinen, kromattu
1	S600235.12		Juoksuputki, täydellinen, mattamusta
2	S600189	6432276	Letku
3	S600188	6432277	Suutinosa, kromattu
3	S600188.12	6432278	Suutinosa, mattamusta

NRO.	MA-NRO	LM	KUVAUS
4	S600216		Avain poresuuttimen
5	S600268		Keraaminen säätöosa
6	409700.AE		Käyttövipu täydellinen, kromattu
6	409700.12AE		Käyttövipu täydellinen, mattamusta
7	S600213		Juoksuputken rajoitinsarja