

MORA INXX A1 dusjbatteri

Mora Inxx forener form og funksjon på en kompromissløs måte. Det gjør jobben eksemplarisk – både når det gjelder å forsyne badekar eller dusj med perfekt temperert vann og formidle en individuell uttryksmåte på badet ditt. Under den rene overflaten har vi naturligvis innlemmet våre unike komfort- og sikkerhetsfunksjoner, for vi kompromisser av prinsipp aldri.

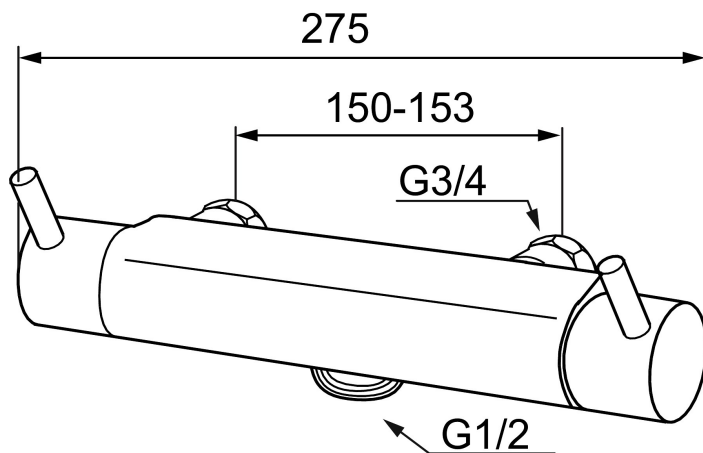
Art.no.: 702611 NRF-nummer: 4291722

Utførende: Krom

Unike funksjoner

- Kompenserer trykk-og temperaturvariasjoner
- Sperreknapp 38°C
- Sperreknapp mengde Eco
- Med tilbakeslagsventiler etter standard EN 1717

Tilbakeslagssikring



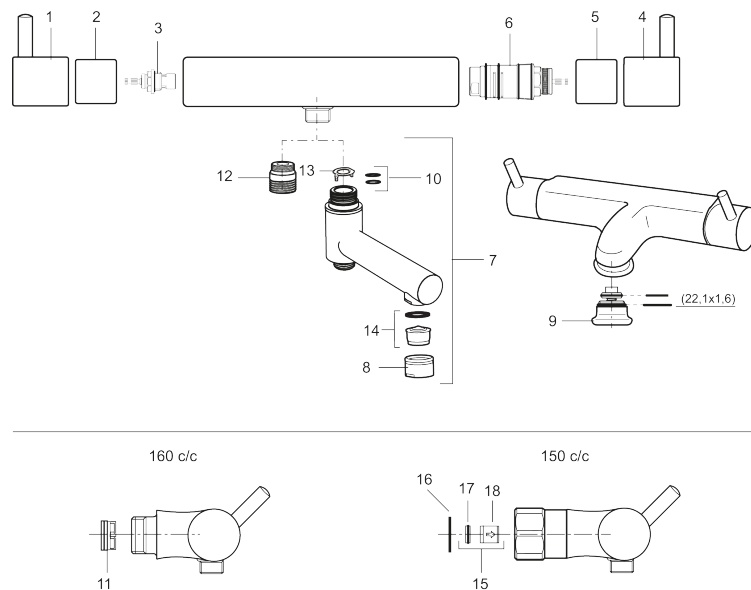
PRODUKTBESKRIVNING

MORA INXX A1 dusjbatteri

Mora Inxx forener form og funksjon på en kompromissløs måte. Det gjør jobben eksemplarisk – både når det gjelder å forsyne badekar eller dusj med perfekt temperert vann og formidle en individuell uttrykksmåte på badet ditt. Under den rene overflaten har vi naturligvis innlemmet våre unike komfort- og sikkerhetsfunksjoner, for vi kompromisser av prinsipp aldri.

Art.no.: 702611

NRF-nummer: 4291722



Reservedelsliste

NR.	ART. NO.	NRF-NUMMER	BESKRIVELSE
1	708450.AE	4296513	Avstengningsratt, komplett, krom
2	708451.AE		Sperring for avstengningsratt
3	708467.AE	4296431	Keramisk overdel
4	708448.AE	4296512	Temperaturratt
5	708449.AE		Sperring til temperaturratt
6	708468.AE	4296432	Termostatinnsats
7	209535	4294149	Utløpstut, krom
8	131415.AE		Hylse for strålesamler, M24 utv. 15 mm, krom
9	459202.AE	4295727	Automatisk vender, kar/dusj
10	209519.AE	4294292	O-ringsett til tutnippel
11	129380.AE	4296504	Tilbakeslagsventil (2 stk), 160 c/c
12	409659.AE		Ansatsnippel M18x1-G1/2 (Dusjbatteri)
13	129154.AE		Stoppkive for utløpstut

NR.	ART. NO.	NRF-NUMMER	BESKRIVELSE
14	139783.AE		Innsats strålesamler 20–24 l/min ved 3 bar
15	708338.AE	4295789	Tilbakeslagsventiler med sil (2 stk)
16	709339.AE	4295507	Pakning 24/15x2
17	708080.AE		Silholder komplett
18	139465.AE	4295771	Tilbakeslagsventil