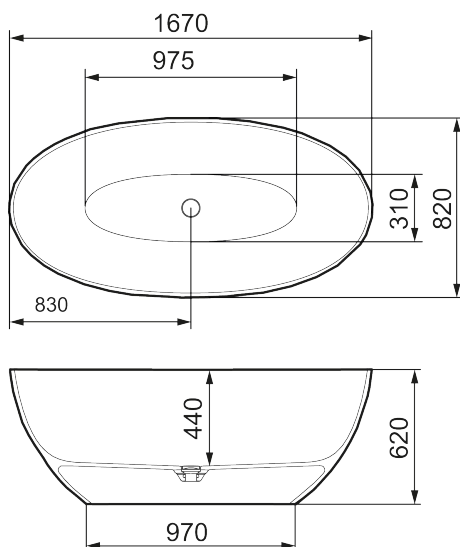




Unika egenskaper



## MORA LAVA IX

Vårt mest exklusiva badkar. Fristående LAVA IX är spektakulärt i alla avseenden. Det tredimensionella uttrycket adderar elegans och lyx till vilket badrum som helst. Lögonfallande textur exteriört med slät harmonisk insida. Tillverkat i mineralkomposit.

### Om serien

Namnet för tankarna till de flytande bergarterna från en vulkan. LAVA-serien tillverkas av tålig mineralkomposit som har en värmeisolerande verkan.

Serien förenar modern design med hög komfort.

I vilken färg du vill



Har du frågor angående produkter i färg kontakta oss och våra experter svarar snabbt.

Art.nr: 951009.22

Utförande: Mattvit, L1670 x B820 x H620

- Fristående badkar i mineralkomposit med strukturerad yta
- Dubbelsidig modell - du sitter lika skönt, oavsett sida
- Överfyllnadsskydd i minimalistisk design
- Förmonterad vit bottenventil
- Volym: 309 l
- Vikt: 168 kg