




## Mora Temp ESS High Standard Spültisch

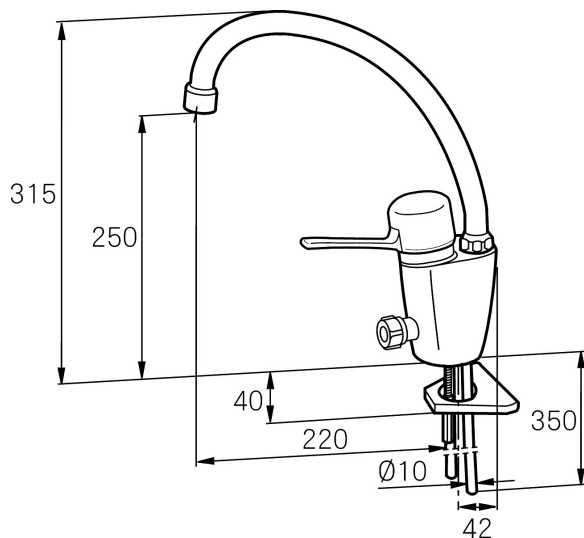
Artikel-Nr.: 701930

Ausführung: Chrom, Schwenkauslauf 120°

- Ausgelaufen 2012
- Mit zusätzlichem Anschluss für Geschirrspüler
- Bitte beachten: Nicht umstellbar für warmes Wasser
- Mit Schwenkauslauf 360°

Unique characteristics

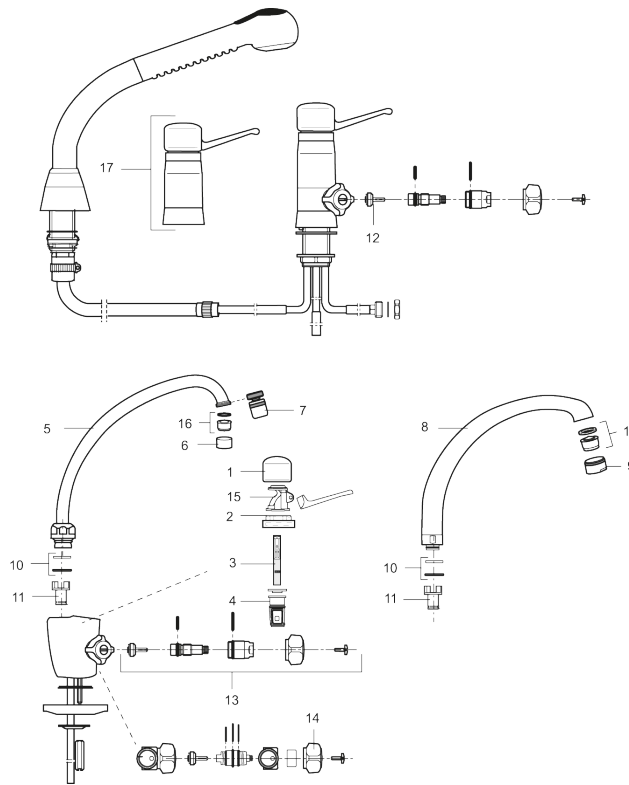
Backflow protection unit type 



PRODUCT DESCRIPTION

# Mora Temp ESS High Standard Spültisch

Artikel-Nr.: 701930



## Ersatzteilliste

NO.	ART.NR	AUSFÜHRUNG
1	209443.AE	Kappe
2	209421.AE	Hebel
3	209254.AE	Kolben 020 ESS
4	209098.AE	Dichtungsbuchse
5	708027.AE	Schwenkauslauf für Mora Temp High Standard, 360°
5	708026.AE	Schwenkauslauf für Mora Temp High Standard, 120°
6	131410.AE	Gehäuse M22 innen
7	S600314	Strahlregler mit Kugelgelenk M22 innen, 7–9 l/min von 300 kPa
8	708520.AE	Chrom, Schwenkauslauf 120°
8	708519.AE	Chrom, Schwenkauslauf 360°
9	131413.AE	Gehäuse M24 außen
10	708111.AE	Reparaturset für Schwenkauslauf
11	719166.AE	Sperrsegment 20° für High Standard
12	600470.AE	Ventilkegel

NO.	ART.NR	AUSFÜHRUNG
13	708060.AE	Oberteil für Geschirrspüler mit Handrad
14	309174.AE	Handrad für Geräteanschlussventil
15	209201.AE	Kunststoffteil weiß mit Stift zur Hebelhalterung, komplett
16	131398.AE	Einsatz für Strahlregler, 9–11 l/min von 300 kPa
19	90670000	