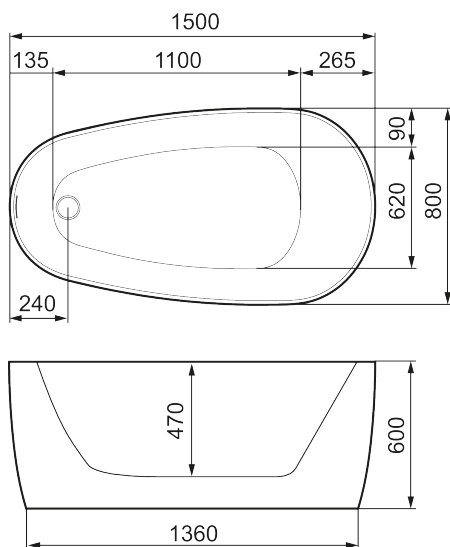




Ainutlaatuiset ominaisuudet



## MORA MARE VI, kylpyamme

Ammeen toinen pää on muotoiltu kylpemiseen ja toinen mukavaa suihkussa peseytymistä varten. Mare VI -ammeen ohuiden seinämien paksuus on vain 15 mm. Vapaana seisova soikean ammeen muodot ovat pehmeät ja houkuttelevat. Malli on täydellinen valinta, kun kylpyhuoneeseen haetaan pehmeää, virtaavaa estetiikkaa.

### Tietoja Mora X Collection valikoimasta

Rauhoittavan Mare-malliston nimi tarkoittaa valtamerta latinan kielessä. Huippuluokan akryylistä valmistettuja ammeita ohuemmilla reunoilla. Selkeät linjat ja rennot muodot varmistavat yhdessä toiminnan ja käytettävyyden.

In any color you want



**Tuote-nro:** 951106 **LVI:** 5816611

**Kuvaus:** Valkoinen, L1500 x W800 x H600

- Vapaasti seisova kylpyamme akryyliä
- Yksipuolinen malli
- Esiasennettu valkoinen pohjaventtiili
- Ylivuotosuoja, jossa on minimalistinen muotoilu
- Kapea malli
- Tilavuus: 270 l
- Paino: 42 kg