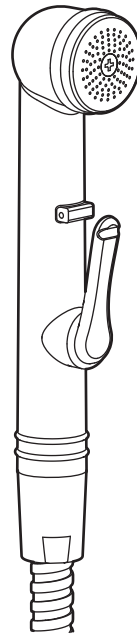
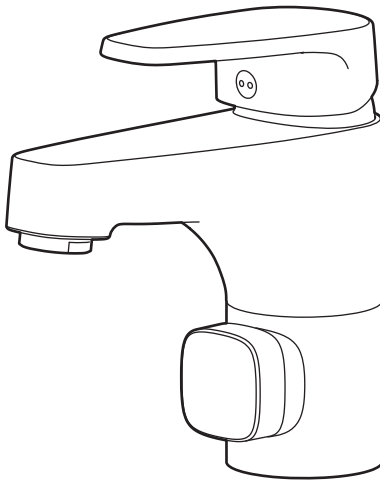


mora

ANNO 1927

Mora LionX tvättställsblandare Mora LionX pesuallasbidehana

39 30 97



SV

Allmänt

Installation

Installationen ska utföras enligt branschregler Säker Vatteninstallation. Vi rekommenderar att du anlitar ett auktoriserat VVS-företag.

OBS! Vid ny rörinstallation måste rören renspolas innan blandaren monteras.

Vid inkoppling av blandare som är utrustade med Soft PEX®-anslutningsrör ska anslutningsstället vara fast fixerat med rörklammer. Se bilder under respektive produkt. Till Soft PEX®-anslutningsrör med slät anslutningsände behövs ingen stödhylsa. Soft PEX®-anslutningsrör med anslutningsmutter G 3/8" monteras mot koppling med plan ände.

Vid risk för frost

Om blandaren kommer att utsättas för yttre temperaturer lägre än 0 °C (t.ex. i ouppvärmda fritidshus) ska blandaren demonteras och förvaras i uppvärmt utrymme.

FI

Yleistä

Asennus

Suosittellemme asennuksen teettämistä valtuutetulla LVI-yrityksellä.

HUOM! Uudessa putkiasennuksessa täytyy putket huuhdella puhtaiksi ennen hanan asentamista.

Kytettäessä Soft PEX®-liitäntäputkella varustettuja hanoja on liitäntäkohdan oltava kiinnitetty putkenkiinnittimellä. Katso kyseisen tuotteen kohdalla olevat kuvat.

Sileällä liitäntäpäällä varustettuun Soft PEX®-liitäntäputkeen ei tarvita tukiholkkia.

Jäätymisvaara

Jos lämpötila hanan käyttöpaikassa laskee 0 °C:een alapuolelle (esim. lämmittämättömissä vapaa-ajan asunnoissa), on hana irrotettava ja säilytettävä lämmitetyssä tilassa.

Rengöriing

Ytbehandlingen bevaras bäst genom rengöriing med mjuk trasa och mild tvällösning, eftersköljning med rent vatten och polering med torr trasa. Använd inte kalklösande, sura- eller slipande skurmedel. För att avlägsna kalkfläckar, blanda 4 delar ljummet vatten med 1 del 12 % hushållsättika och tvätta blandaren med en mjuk trasa eller svamp. Skölj av med rent vatten.

Täthetskontroll

Täthetskontroll ska utföras enligt branschregler i respektive land.

Skador som orsakas till följd av spänningskorrosion som uppstår på grund av vattnets eller den omgivande miljös beskaffenhet samt felaktig montering inkluderas inte i produktansvaret.

Återvinning

Uttjänta produkter kan återlämnas till Mora Armatur för återvinning.

Servicetelefon: 020-72 10 60

Puhdistus

Pintakäsittely säilyy parhaiten, kun pinta puhdistetaan pehmeällä rievulla ja miedolla saippuuliuksella ja huuhdellaan lopuksi puhtaalla vedellä ja kiillotetaan kuivalla rievulla. Älä käytä kalkkia liuottavia, happamia tai hiovia puhdistusaineita. Poista kalkkitahrat pesemällä hana pehmeää riepua tai sientä käyttäen seoksella, jossa on 4 osaa haaleaa vettä ja 1 osa 12-prosenttista talousetikkaa. Huuhtele puhtaalla vedellä.

Tiivistarkastus

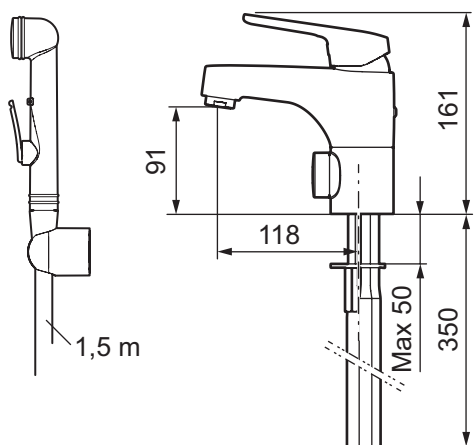
Tiivistarkastus on tehtävä käyttömaan toimialakohtaisten määräysten mukaisesti.

Vahingot, joiden syynä on veden tai ympäristön laadusta johtuva jännityskorroosio sekä virheellinen asennus, eivät sisälly tuotevastuuseen.

Kierrätys

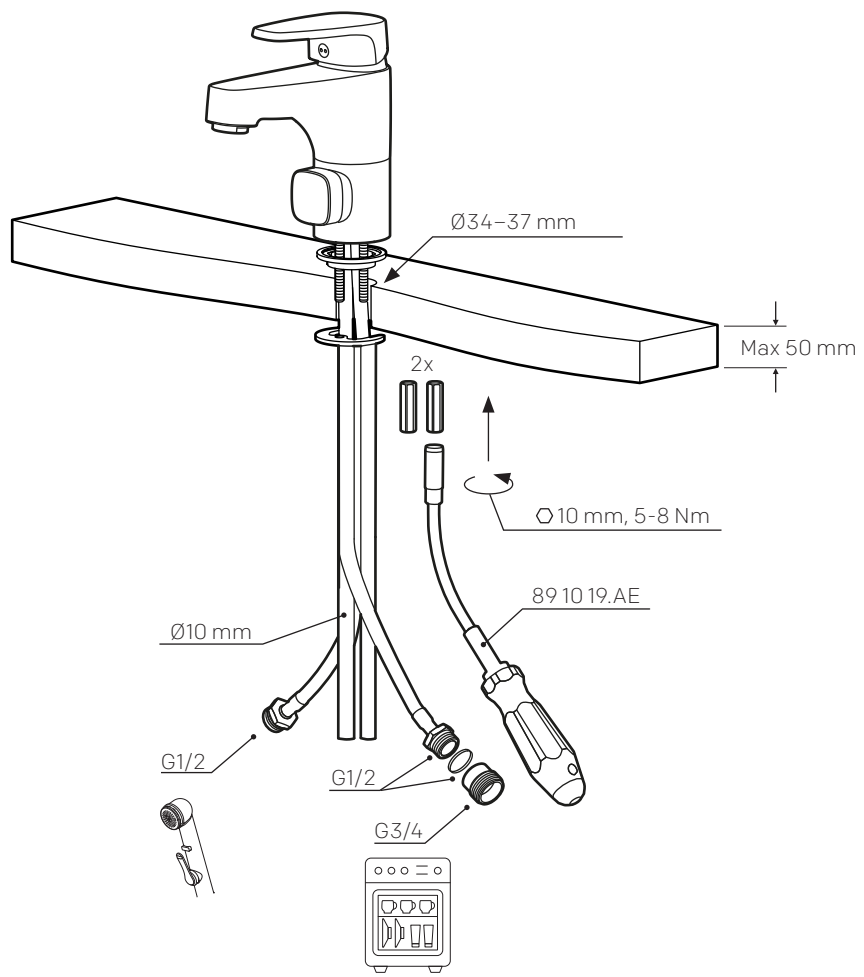
Käytetyt tuotteet voidaan palauttaa Mora Armaturille kierrätettäväksi.

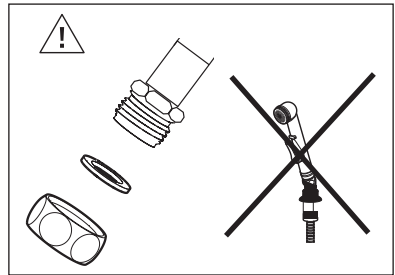
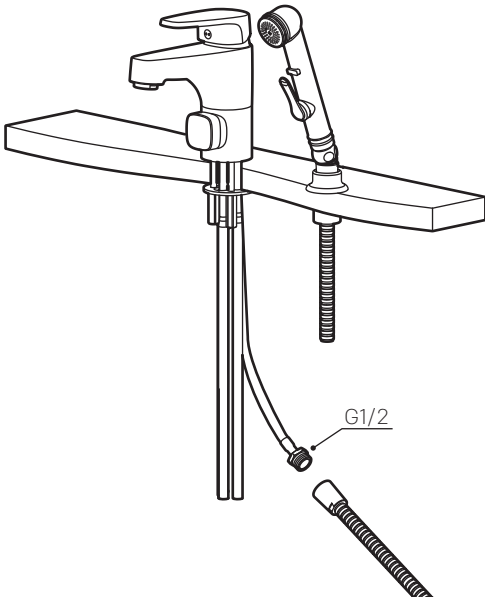
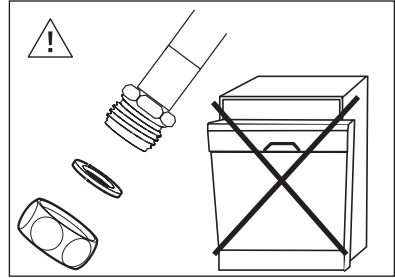
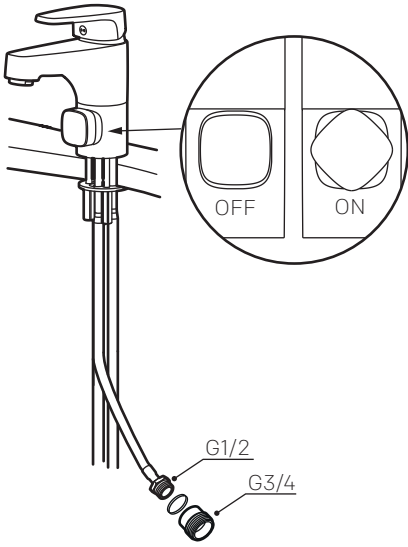
Artnr/Art No.: MA 39 30 97

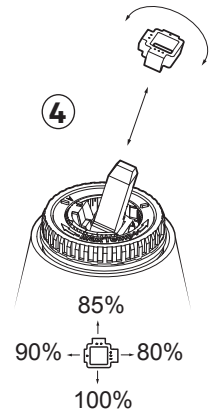
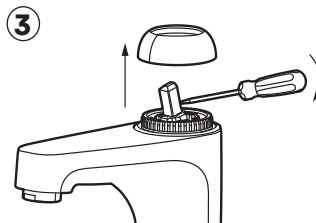
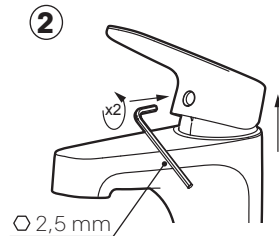
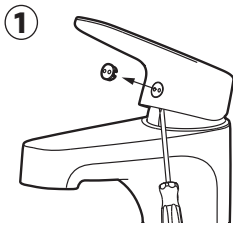
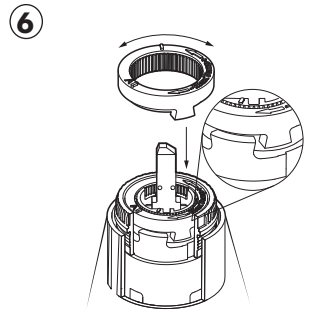
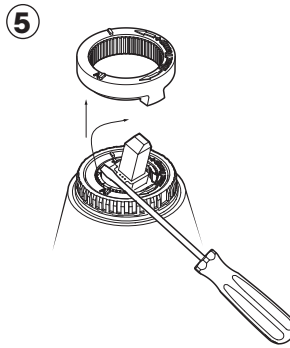
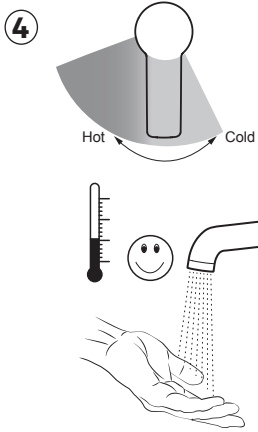
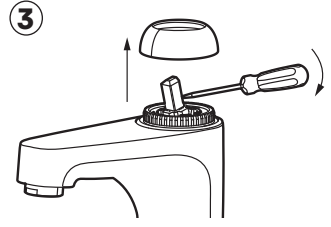
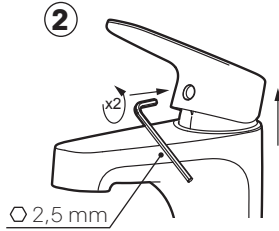
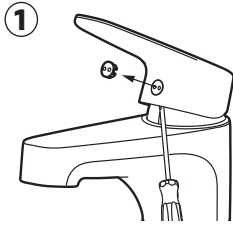


Standard :	EN 817
Drifttryck/ Käyttöpaine :	50–1000 kPa 100–500 kPa*
Provningstryck max./ Koestuspaine max :	1600 kPa
Max. varmvattentemperatur/ Max lämminvesilämpötila :	80 °C (60 °C)*
Kallvattentemperatur/ Kylmävesilämpötila :	≈10 °C
Återströmningsskydd/ Takaisinimusojaus :	Ejektorfunktion med automatisk avstängning och backventil enligt SäVa § 4.3.2 393097
Anslutning/ Liitäntä :	Cu
* Rekommenderat värde/ Suositusarvo	

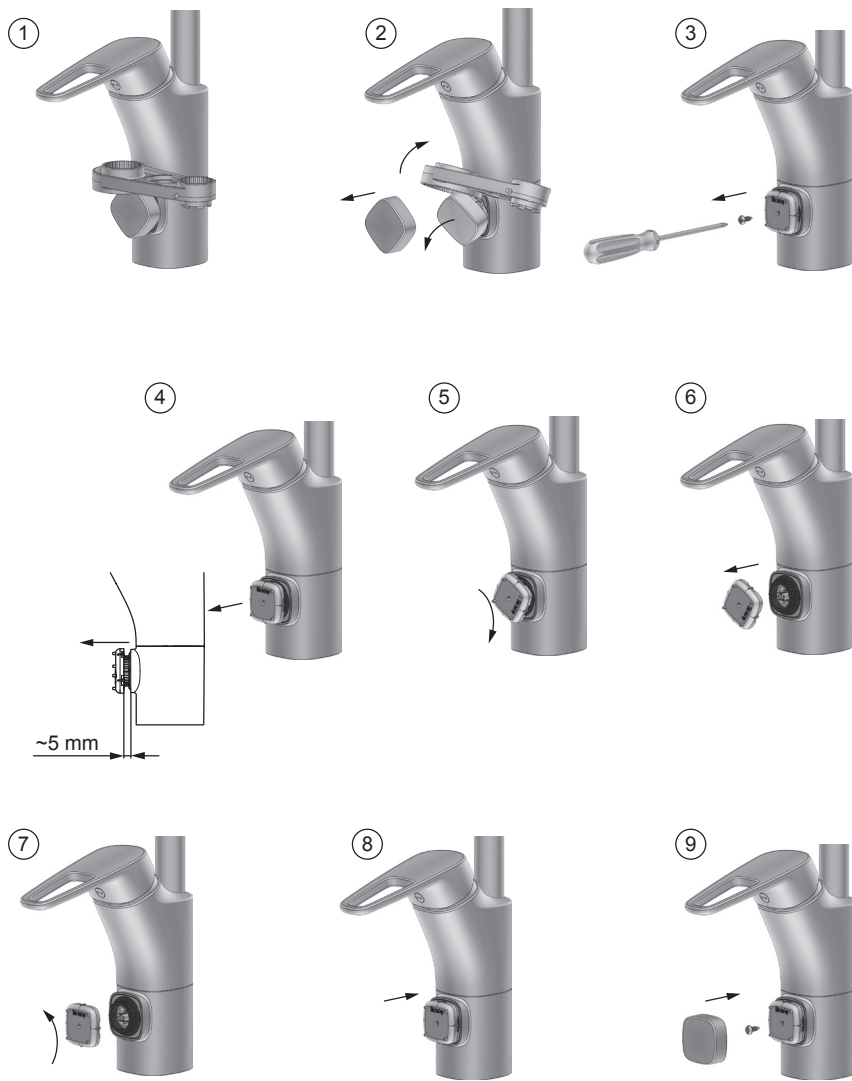
i **SV:** Dessa blandare uppfyller kraven gällande återströmning enligt SS-EN 1717 och SäVa § 4.3.2 utan behov av kompletterande produkter eller åtgärder.

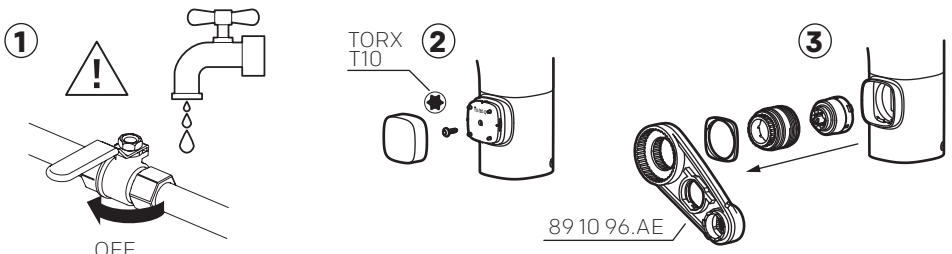
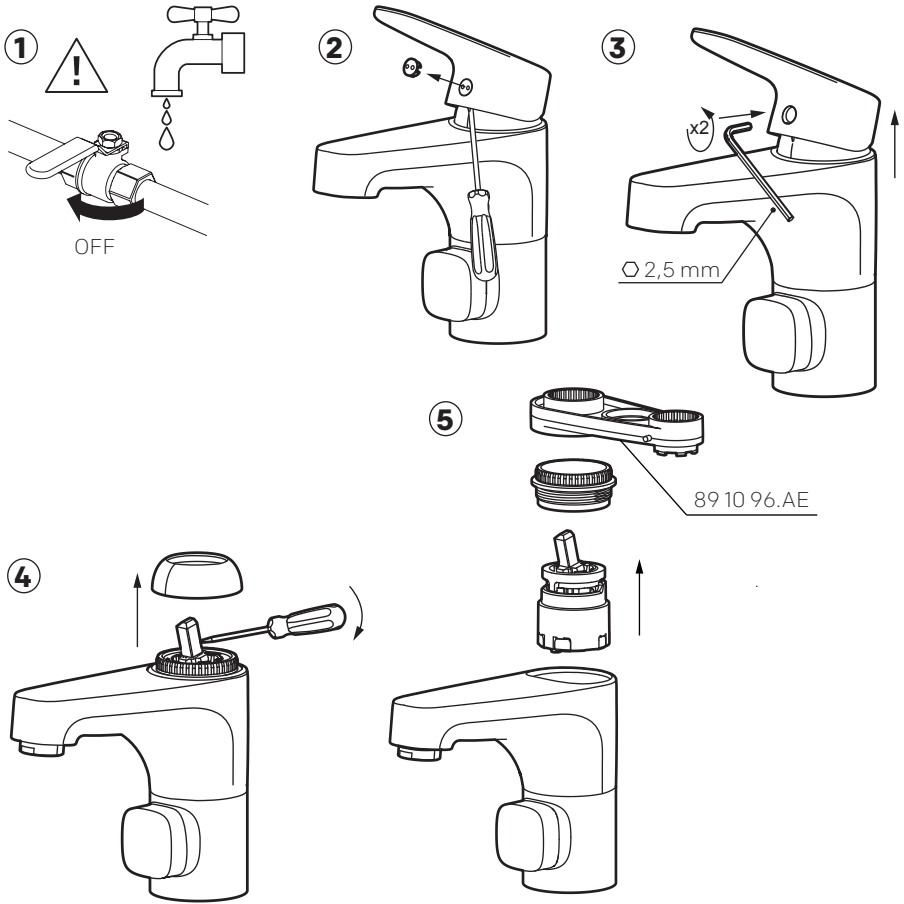


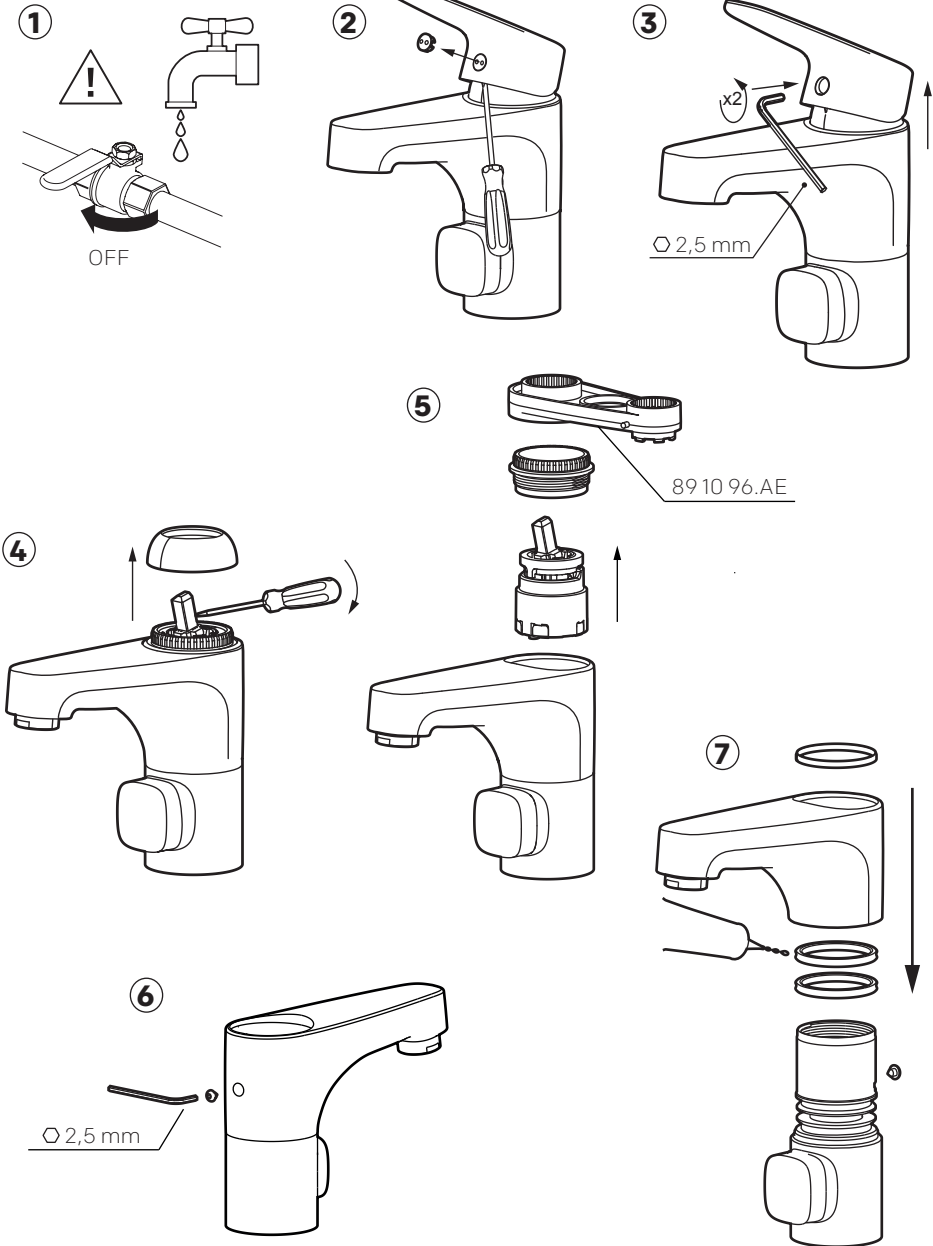




SV Kallt till varmt vatten för diskmaskin **FI** Astianpesukoneen kylmän tuloveden vaihto lämpimäksi



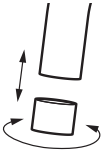




SE Rengöring av strålsamlare

FI Poresuuttimen puhdistus

①

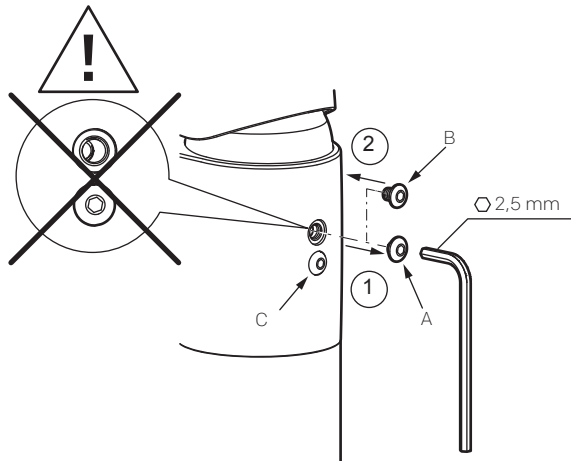
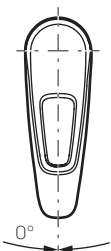
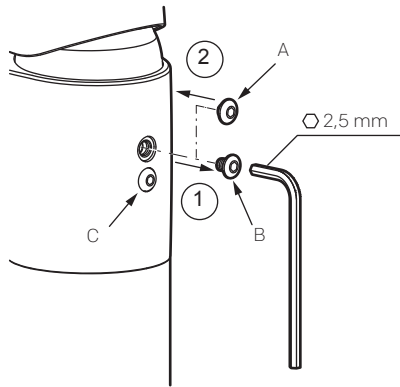
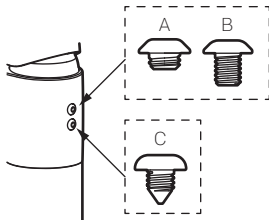
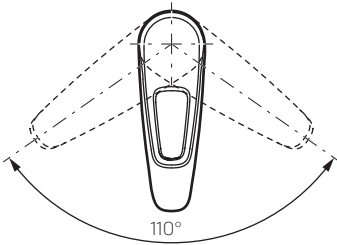


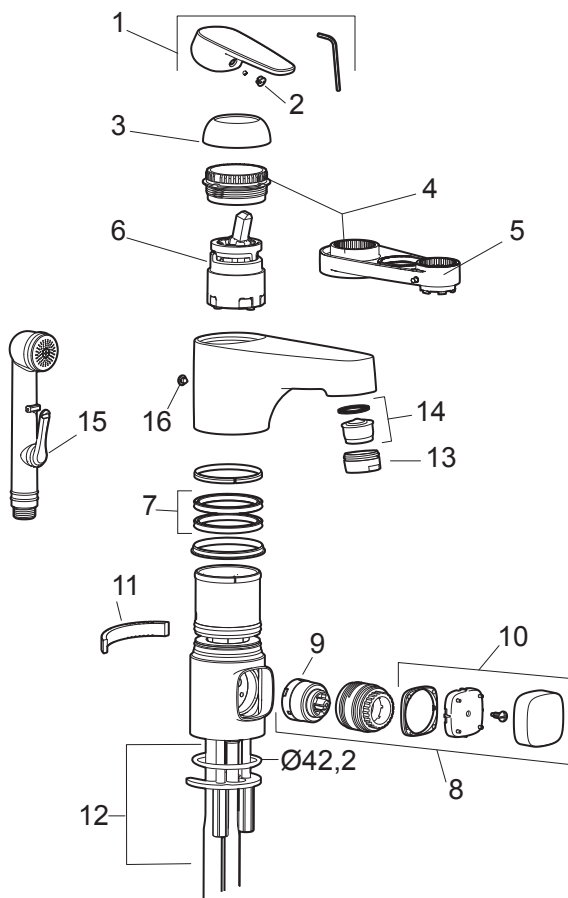
②



SV Svängbar/spärrad pip

FI Kääntyvä/kiinteä juoksuputki





Pos	Artnr/Art No.:
1	40 94 70.AE
2	40 93 92.AE
3	40 93 91.AE
4	40 94 36.AE
5	89 10 96.AE
6	40 94 03.AE

Pos	Artnr/Art No.:
7	40 96 12.AE
8	40 94 06.AE
9	20 95 04.AE
10	40 91 05.AE
11	20 95 58.AE
12	40 94 31.AE

Pos	Artnr/Art No.:
13	13 14 13.AE
14	13 14 19.AE
15	30 92 76.AE
16	40 96 11.AE
17	
18	

FM Mattsson Mora Group AB

Mora Armatur
Box 480
SE-792 27 Mora
Tel. +46 (0)250 59 60 00
www.moraarmatur.se

**FM Mattsson Mora Group
Finland OY**

Mora Armatur
Sahaajankatu 24
FI-00880 Helsinki
Tel. 020 7411 960
www.moraarmatur.fi