



## MORA CERA K7 Spültisch- Einhebelmischer

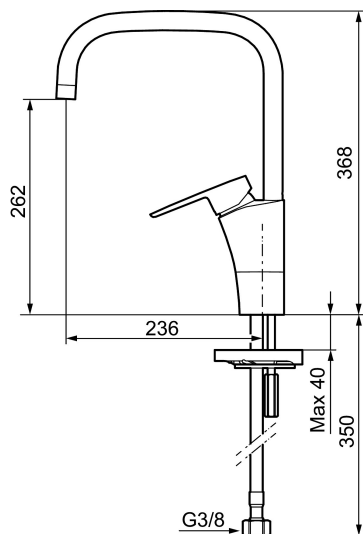
In heutigen Familien spielt sich ein Teil des Lebens in der Küche ab. Eine moderne Küche muss gut aussehen, perfekt arbeiten und einem hohen Hygiene- und Sicherheitsstandard entsprechen. Deshalb bietet Mora Armaturen in hoher Qualität an.

: 242051

**Ausführung:** Chrom

- ESS (Energie-Spar-System)
- Mit Soft Closing zur Vermeidung von Druckstößen
- Einstellbare Mengen- und Temperaturbegrenzung
- Eco (Energie- und Wasserstrahlregler)
- Flexible Anschlussschläuche Soft-PEX®
- Schwenkbarer Auslauf 60°, 85°, 110° oder 360° (Sperrung für 60° oder 110° inklusive)
- Lochdurchmesser Ø32-37 mm

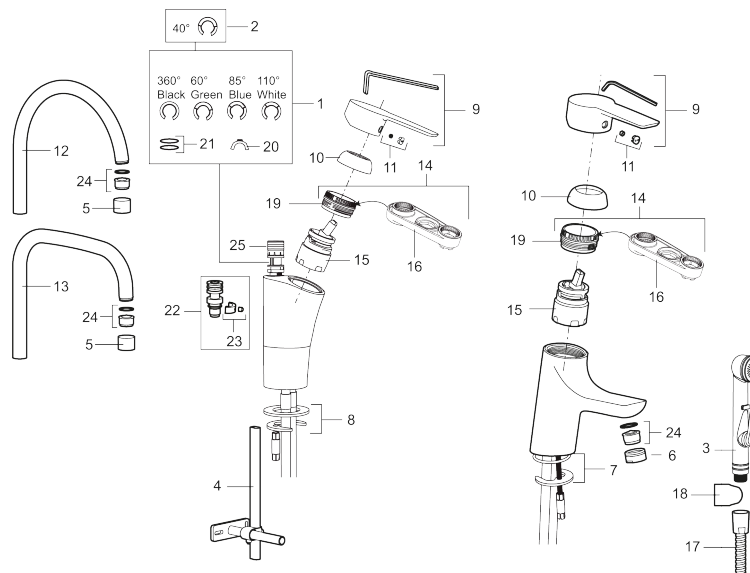
Schutzmodul



## MORA CERA K7 Spültisch- Einhebelmischer

In heutigen Familien spielt sich ein Teil des Lebens in der Küche ab. Eine moderne Küche muss gut aussehen, perfekt arbeiten und einem hohen Hygiene- und Sicherheitsstandard entsprechen. Deshalb bietet Mora Armaturen in hoher Qualität an.

: 242051



1	S600299	Dichtungs- und Begrenzungssatz
2	209543.AE	Sperre 40°
3	S600206	Selbstschliessende Handbrause, chrom
4	S600308	Stabilisierungssatz
5	131410.AE	Gehäuse M22 innen
6	131413.AE	Gehäuse M24 außen
7	S600160	Befestigung, Waschtischarm.
8	S600159	Monteringssæt til køkkenarmatur
9	409600.AE	Hebel, komplett
10	409391.AE	Überwurfmutter
11	409392.AE	Markierungsplättchen und Schraube für Hebel
12	409395.AE	Auslauf K5, komplett
13	409396.AE	Auslauf K7, komplett
14	409393.AE	Befestigungsring für Einsatz, incl. Servicewerkzeug
15	S600273	Keramikkartusche, inkl. Servicewerkzeug
16	S600298	Servicewerkzeug
17	S600207	Duschschlauch 1500mm, Hochdruck, Metall
18	130732.AE	Wandhalter

19	439060.AE	Feststellnippel für Einsatz
20	309519.AE	Sperre, 2-er Pack (schwarz/grau)
21	708843.AE	O-Ring (15,54 x 2,62), 2 Stck.
22	109016.AE	Auslaufsnippel, komplett für fixierten Auslauf
23	139595.AE	Stoppschraube mit Sperrsegment
24	132205.AE	Einsatz für Strahlregler, 5 l/min von 200–600 kPa
24	S600319	Einsatz für Strahlregler, 7–9 l/min von 300 kPa
24	132408.AE	Einsatz für Strahlregler, 8 l/min von 200–600 kPa
25	S600018	Auslaufsnippel, komplett