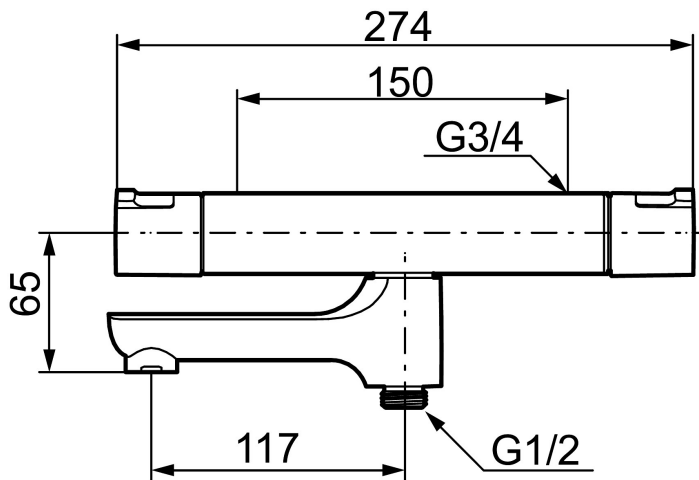




Ainutlaatuiset ominaisuudet



Mora Cera T4 termostaattikylpyhana

Kylpyhuone on paikka rentoutumiselle, nautinnolle ja palautumiselle. Joten täytä se tunteella. Säästä energiaa rasittamatta itseäsi, suojaudu lämpötilavaihteluilta, suo itsellesi tavallista pidempi suihku hyvillä mielin. Mora Cera täyttää kylpyhuoneesi laatuajalla monella tapaa.

Tuote-nro: 240100 LVI: 6360655

Kuvaus: Kromattu

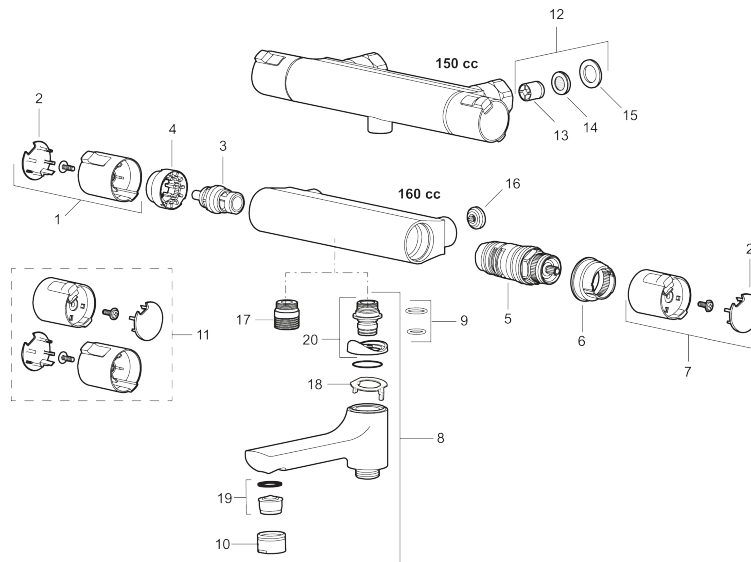
- Juoksuputki sisään rakennettu suihkuvaihtimina
- Turvanappi + 38°C ja + 42°C
- Eco-vesimäärän säästötoiminto
- Imusuojattu EU-standardin SS-EN 1717 mukaan
- Helppokäyttöisin kahvain
- Ääniluokka 1 (suihku) 2 (amme)

TUOTEKUVAUS

Mora Cera T4 termostaattikylpyhana

Kylpyhuone on paikka rentoutumiselle, nautinnolle ja palautumiselle. Joten täytä se tunteella. Säästä energiaa rasittamatta itseäsi, suojaudu lämpötilavaihteluilta, suosellesi tavallista pidempi suihku hyvillä mielin. Mora Cera täyttää kylpyhuoneesi laatuajalla monella tapaa.

Tuote-nro: 240100

LVI: 6360655

Varaosalistaus

NRO.	MA-NRO	LVI	KUVAUS
1	409653.AA	6432064	Käyttöventtiilin kahva, myymäläpakattu
2	409658.AA	6432066	Kahvan päätykansi, myymäläpakattu
3	S600274	6430157	Käyttöventtiili, keraamine
4	708079.AE		Vesimäärän säädön rajoitinrenkas
5	708764.AE	6432190	Lämmönsäätöosa
6	209556.AE		Lämpötilan säädön rajoitinrenkas
7	409654.AA	6432065	Lämmönsäätökahva, myymäläpakattu
8	409656	6561071	Vaihdiinjuoksuputki, täydellinen, kromattu
9	209519.AE		O-renkas
10	131415.AE	6561143	Poresuuttimen hylsy M24 ulk, 15 mm, kromattu
11	409650.AA		Säätökahvat, myymäläpakkaus
12	708338.AE	6432191	Suodin-yksisuuntaventtiili (2 kpl)
13	139465.AE		Takaiskuventtiilit, 150 c/c
14	708080.AE	6432192	Suodinpari, 150 c/c
15	709339.AE		Tiiviste
16	129380.AE	6432012	Suodin-yksisuuntaventtiilipari (2 kpl)

NRO.	MA-NRO	LVI	KUVAUS
17	409659.AE		Juoksuputken nippa M18x1xG1/2
18	38521000		Rajoitinrenkas
19	139783.AE		Poresuuttimen sisäosa, 20–24 l/min 300 kPa
20	209494.AE		Nipan