



MORA MMIX K2 keukenmengkraan

Artikelnummer: 732201

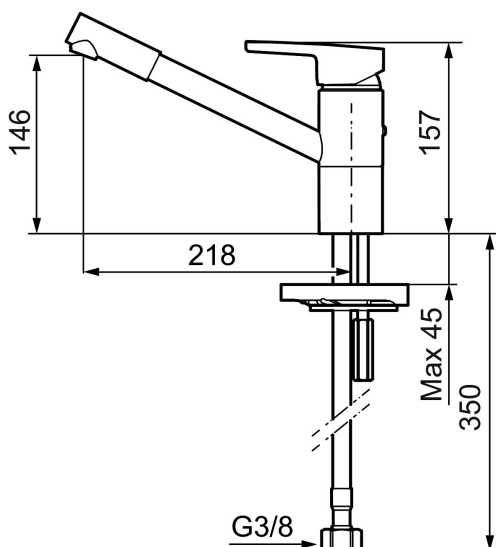
Omschrijving: Chroom

- ESS (Energie Spaar Systeem)
- Soft closing principe met keramische afdichtingen
- Instelbare volumestroom en temperatuurbegrenzing
- Eco (Energie- en waterbesparende volumestroombegrenzer)
- Draaibare uitloop 110°
- Flexible aansluitslangen 3/8"
- Goedgekeurd door de Zweedse Reuma Vereniging
- Lead Free (loodvrije messing)
- Kraangat Ø34-37 mm

Unieke karaktereigenschappen



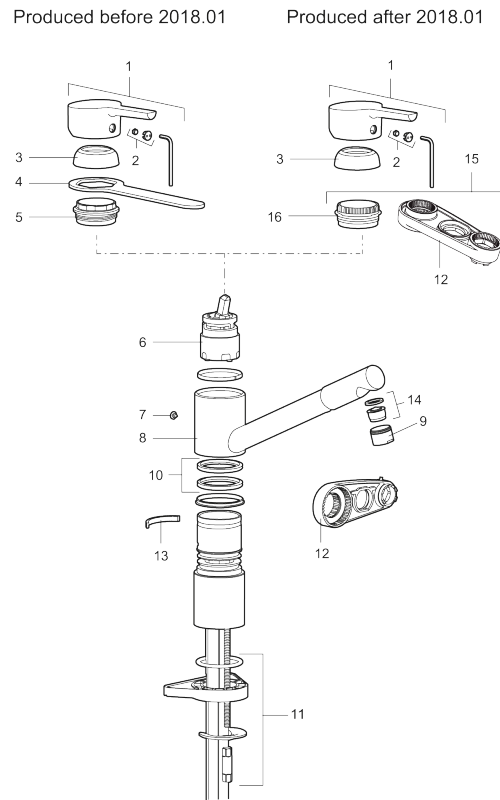
Type terugstroombeveiliging



PRODUCTOMSCHRIJVING

MORA MMIX K2 keukenmengkraan

Artikelnummer: 732201



Onderdelen lijst

| NR. | ARTIKELNR. | OMSCHRIJVING |
|-----|------------|--|
| 1 | 409389.AE | Hendel, compleet |
| 2 | 409392.AE | Kleurmarkering en schroef voor hendel |
| 3 | 409391.AE | Afdekdop |
| 4 | 891099.AE | Ringsleutel |
| 5 | 409610.AE | Afsluitmoer voor patroon |
| 6 | 409403.AE | Keramisch patroon, met servicegereedschap |
| 6 | 409405.AE | Kermisch patroon, Turbo, met servicegereedschap |
| 7 | 409611.AE | Schroef |
| 8 | 409685 | Draaibare uitloop met mousseur |
| 9 | 131417.AE | Behuizing M24budr., 17mm |
| 10 | 409612.AE | Afsluitringen (2 stuks) |
| 11 | 409457.AE | Bevestiging, voor mengkraan zonder vaatwasseraansluiting |
| 12 | 891096.AE | Servicegereedschap |

| NR. | ARTIKELNR. | OMSCHRIJVING |
|-----|------------|--|
| 13 | 209558.AE | Begrenzer voor vaste en draaibare uitloop 30-90° |
| 14 | 131398.AE | Inzet voor straalregelaart, 9-11 l/min van 300 kPa |
| 15 | 409393.AE | Vergrendelingsmoer, met servicegereedschap |
| 16 | 439060.AE | Moer |