
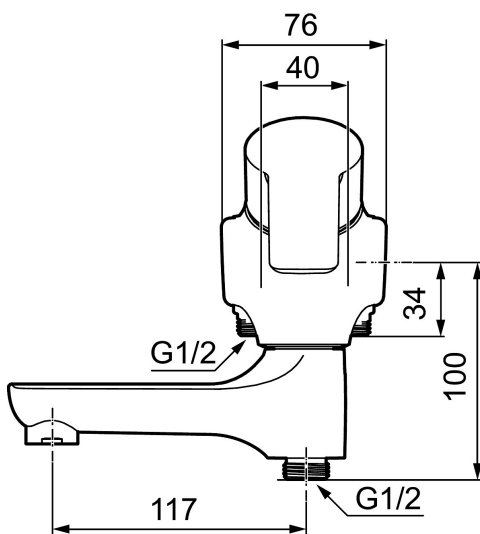




Unika egenskaper



Skyddsmodul 



CERA badkarsblandare

Vägghängd ettgreppsblandare 40 c/c, mjukstängande med keramisk tätning.

Inbyggd omställningsbar flödesbegränsning och temperaturspär. Tillverkade i 4MS-godkänd mässingslegering.

Art.nr: 256000 RSK: 8232215

Utförande: Krom, 40 c/c

- Utloppspip med inbyggd omkastare
- Mjukstängning med keramisk tätning
- Omställbar flödesbegränsning och temperaturspär
- Piputsprång från vägg 175 mm
- Röranslutning ned, kan ändras till röranslutning upp, nippel och plugg skiftas
- Återströmningsskydd enligt EU-standard SS-EN 1717
- OBS! Får ej användas tillsammans med självstängande handdusch

PRODUKTBESKRIVNING

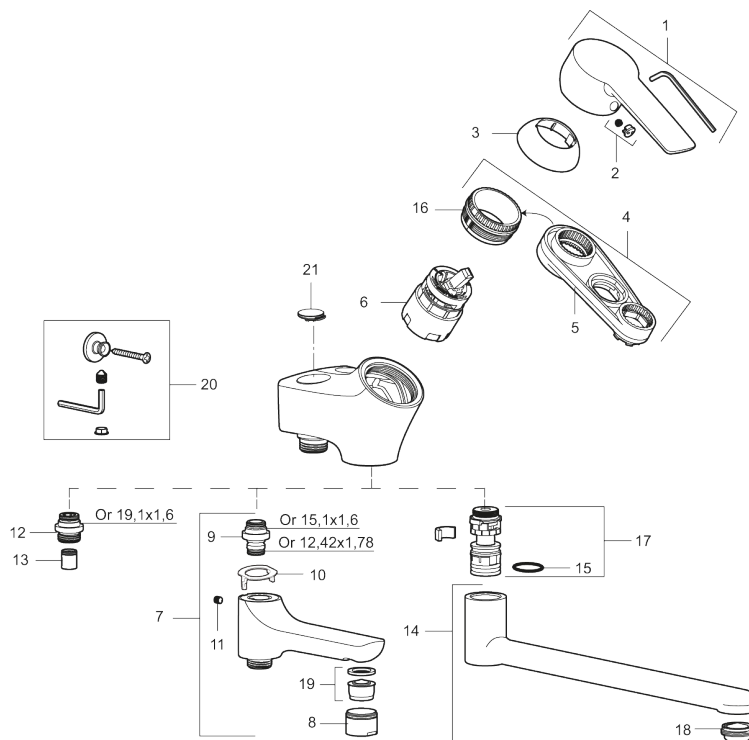
CERA badkarsblandare

Vägghängd ettgreppsblandare 40 c/c, mjukstängande med keramisk tätning.

Inbyggd omställningsbar flödesbegränsning och temperaturspär. Tillverkade i 4MS-godkänd mässingslegering.

Art.nr: 256000

RSK: 8232215



Reservdelslista

NR.	ART.NR	RSK	BESKRIVNING
1	409600.AE	8345186	Spak, komplett
2	409392.AE	8344866	Färgmarkering och fästskruv
3	409410.AE	8591986	Täckhylsa
4	409393.AE	8345179	Fästnippel för insats, inkl serviceverktyg
5	891096.AE	8345921	Serviceverktyg
6	S600273	8387230	Keramikinsats med serviceverktyg, kallstart (grön ring)
6	S600276	8387231	Keramikinsats med serviceverktyg, 20 l/min
7	409656	8344876	Utloppspip för ombyggnad av duschblandare
8	131415.AE	8281512	Hylsa M24 utv., 15 mm, krom
9	209519.AE	8938340	O-ringar
10	129154.AE	8295332	Spärring
11	708655.AE	8295447	Låsskruv
12	409365.AE	8187026	Utloppsnippel M18x1-G1/2

NR.	ART.NR	RSK	BESKRIVNING
13	139465.AE	8186872	Patronbackventil, 150 c/c
14	459525	8242399	Utloppspip, L= 250 mm, Svängbar, 7–9 l/min vid 3 bar
15	708843.AE	8295357	O-ring (15,54 x 2,62), 2 st
16	439060.AE	8295361	Fästnippel för insats
17	109021.AE	8295408	Pipnippel M18x1, utan tunga
18	131401.AE	8281501	Strålsamlare M24 utv., 7–9 l/min vid 3 bar
19	139783.AE	8281546	Strålsamlarinsats, 20–24 l/min vid 3 bar
20	29712000	8591530	Väggfäste, komplett
21	38692800	8591974	Täcklock, krom, 2-pack