



Termostatarmatur, Mora Rexx T5

Mora Rexx er essensen af skandinavisk design og funktionalitet. Serien er minimalistisk og med fokus på enkelhed. Præcisionen er dens innovation. Når tradition og håndværk mødes med moderne produktionsmetoder og inspirerende formgivning, bliver resultatet Mora Rexx. Her i form af et smukt brusebatteri med verdensledende funktionalitet, der giver sikkerhed og komfort.

Artikel-nummer: 707060.0011 VVS: 722714124

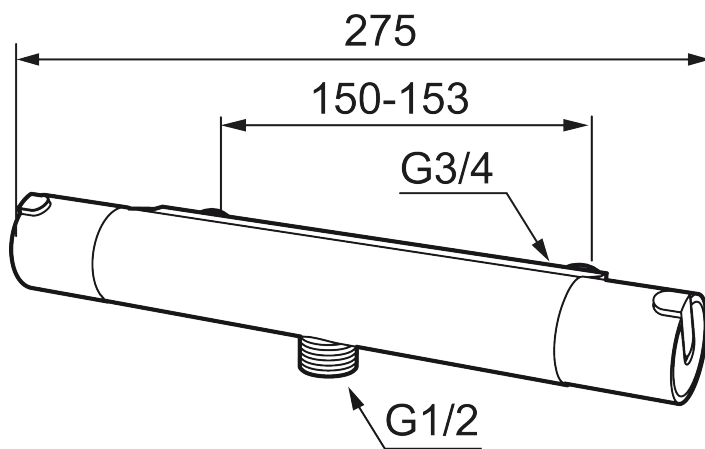
Beskrivelse: Krom/sort

Unikke egenskaber

Tilbageløbssikring



- ½ ned.
- Snavsfilter rundt om reguleringsindsatsen.
- Skoldningssikring v/38°.
- Eco stop.
- Kontraventiler.
- 150-153 c/c.

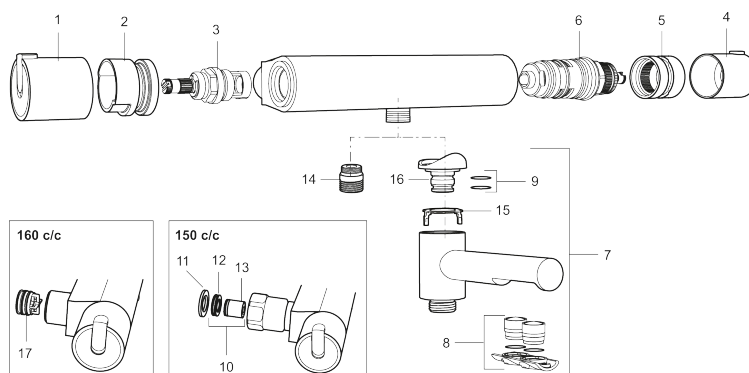


PRODUKTBESKRIVELSE

Termostatarmatur, Mora Rexx T5

Mora Rexx er essensen af skandinavisk design og funktionalitet. Serien er minimalistisk og med fokus på enkelhed. Præcisionen er dens innovation. Når tradition og håndværk mødes med moderne produktionsmetoder og inspirerende formgivning, bliver resultatet Mora Rexx. Her i form af et smukt brusebatteri med verdensledende funktionalitet, der giver sikkerhed og komfort.

Artikel-nummer: 707060.0011 VVS: 722714124



Reservedelsliste

NR.	ART.NO	VVS	BESKRIVELSE
1	209511.AE	745148814	Temperaturgreb, krom
1	209511.0011AE	745148815	Temperaturgreb, krom/sort
2	209513.AE	745148536	Stopring til temperatursiden
3	708467.AE	745148540	Topstykke, Åbn/lukke
4	209510.AE	745148664	Reguleringsgreb, krom
4	209510.0011AE	745148665	Reguleringsgreb, krom/sort
5	209512.AE	745148537	Stopring til reguleringssiden
6	708468.AE	745148538	Termostatindsats
7	209515		Kartud, krom
7	209515.0011		Kartud, krom/sort
8	209516.AE	745136724	Strålesamlerkit, krom
8	209516.0011AE	745136723	Strålesamlerkit, krom/sort
9	209519.AE	745137931	O-ringe
10	708338.AE	745148517	Kontraventil med si, 2 stk. (150 c/c)
11	709339.AE	745148741	Pakning
12	708080.AE	745148615	Si (150 c/c)
13	139465.AE	745148614	Kontraventil (150 c/c)
14	409659.AE		Udløbsnippel M18x1xG1/2

NR.	ART.NO	VVS	BESKRIVELSE
15	129154.AE		Spærrering
16	209494.AE		Nippel (kararmatur)
17	129380.AE	745147179	Kontraventil, 2 stk., (160 c/c)