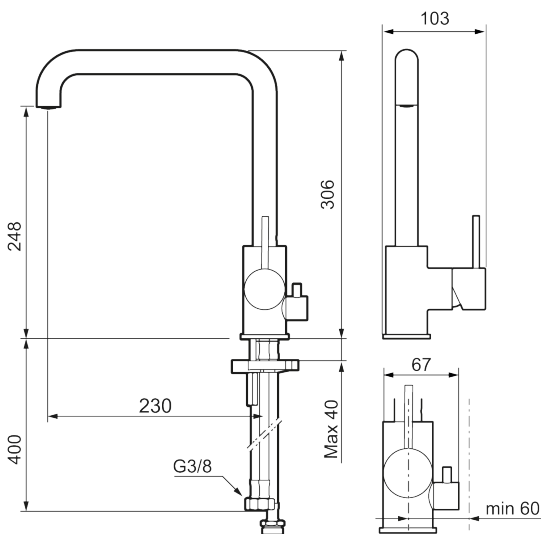




Ainutlaatuiset ominaisuudet



MORA INXX II sharp keittiöhana pk-venttiilein

Kestävässä mattamustapintaisessa keittiön INXX II Sharp -vedensekoittimessa on vahva persoonallinen ilme, joten se on tyylikäs ja nykyaikainen valinta keittiöön. Vedensekoitin on testattu ja hyväksytty nykyisten rakennusmääräysten mukaisesti, ja se on energiatehokas, minkä ansiosta se vähentää veden- ja energiankulutusta mukavuudesta tinkimättä.

Tietoja mallistosta

INXX II on elegantti ja ajaton mallisto, jonka väripaletti on huolellisesti valittu. Se tarjoaa täydellisen yhdistelmän huippulaatua, hillittyä designia ja erinomaista käyttömukavuutta.

Tuote-nro: 272071.12CA **LVI:** 6261262 **Flow 3 bar:** 6,0 l/m

Kuvaus: Mattamusta

- Keraaminen säätökasetti: pitkä käyttöikä
- Lämpötilan- ja vesimäärän esisääätö
- Apk-venttiilein (vain kylmään veteen)
- Juoksuputken rajoitus valittavissa 60°, 85°, 110° tai 360°
- Joustavat Soft PEX®- liitosletkut 3/8" liitosmutterilla
- Asennusreikä Ø34-37 mm