




## FMM 9000E tronic, wastafelkraan met hygiënische spoeling, netspanning uitvoering (excl.transformator)

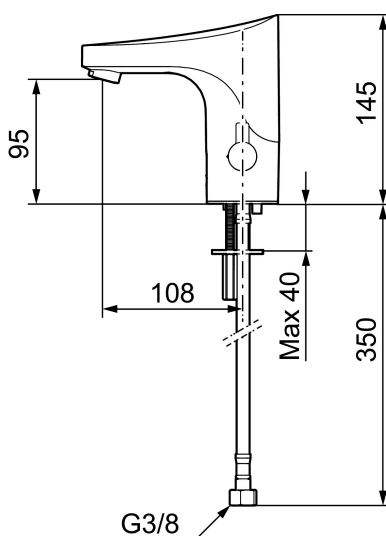
Artikelnummer: 16411000 Flow 3 bar: 5,5 l/m

Omschrijving: Chroom, netspanning uitvoering, excl.transformator

Unieke karaktereigenschappen



Type terugstroombeveiliging 

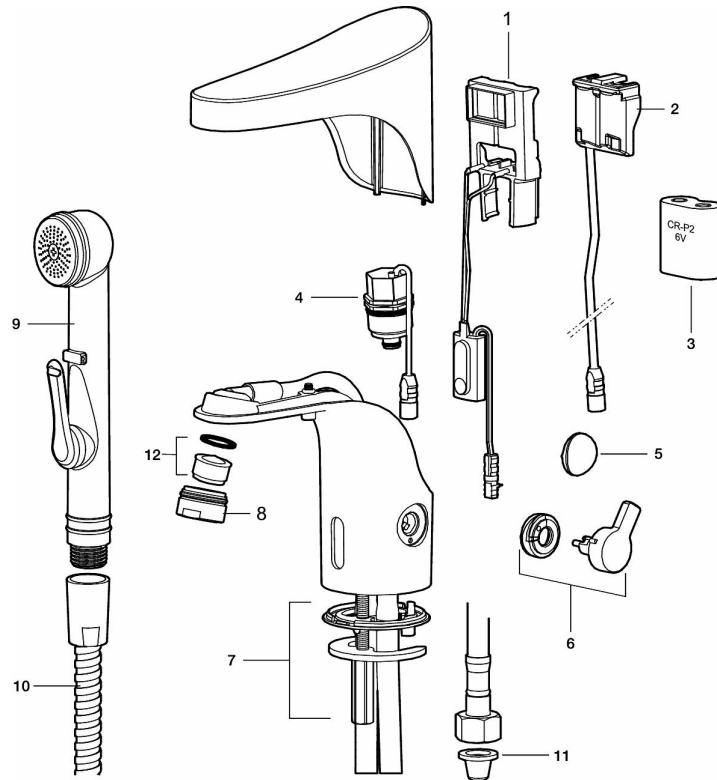


- Met temperatuurregelaar, na instellen van de gewenste temperatuur kan de regelaar vervangen worden door een afdekkap
- 6 verschillende programma's, volledig programmeerbaar (optioneel met afstandsbediening 729480.AE)
- Vandalismebestendig kraanhuis
- Instelbare warmwaterstop
- Stroomtijdbegrenzer, voorkomt overstroming
- Schoonmaakmodus (stromingsstop gedurende 1 minuut)
- Veiligheidstype sensor, IP67
- Eco (energie- en waterbesparing constante volumestraalregelaar, 5 l/min bij 200-600 kPa)
- Milieuvriendelijke materialen (loodvrij conform Drinkwaterbesluit)
- Gecertificeerd volgens DIN EN 15091
- Voor netspanning is de netadapter S600129 of S600128 benodigd

PRODUCTOMSCHRIJVING

FMM 9000E tronic,  
wastafelkraan met hygiënische  
spoeling, netspanning uitvoering  
(excl.transformator)

Artikelnummer: 16411000



Onderdelen lijst

| NR. | ARTIKELNR. | OMSCHRIJVING   |
|-----|------------|--|
| 1   | S600278    | Electronische unit standaard   |
| 1   | S600329    | Electronische unit met aansluiting voor extern signaal voor cyclusspoeling |
| 2   | S600131    | AC adapter   |
| 3   | S600135    | Batterij 6 V   |
| 4   | S600277    | Magneetventiel   |
| 5   | 16222000   | Afdekdop   |
| 6   | 16221000   | Hendel   |
| 7   | 39141600   | Bevestigingsset  |
| 8   | 29142400   | Behuizing M24 ext., 13 mm, chroom  |
| 9   | 34582000   | Zelfsluitende handdouche   |
| 10  | S600207    | Doucheslang, 1500 mm   |

| NR. | ARTIKELNR. | OMSCHRIJVING   |
|-----|------------|--|
| 11  | 38800009   | Filterset Soft PEX 3/8 (2 stuks)                           |
| 12  | 29100500   | Perlator inzet, 5 l/min at 200–600 kPa, Eco, wastafelkraan |