

Mora Cera B5 pesuallasbidéhana

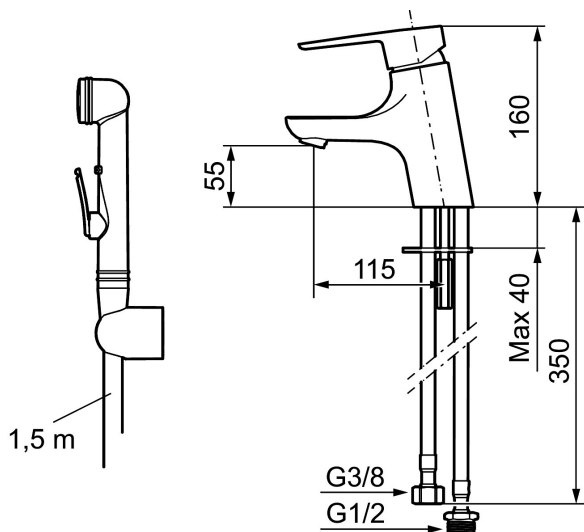
Kylpyhuone on paikka rentoutumiselle, nautinnolle ja palautumiselle. Joten täytä se tunteella. Säästä energiaa rasittamatta itseäsi, suojaudu lämpötilavaihteluilta, suo itsellesi tavallista pidempi suihku hyvillä mielin. Mora Cera täyttää kylpyhuoneesi laatuajalla monella tapaa.

Tuote-nro: 243006.CA LVI: 6160708 Flow 3 bar: 4,5 l/m

Kuvaus: Kromattu, Soft PEX 3/8" liitäntä

- Itsesulkeutuva käsisuihku ripustimella ja letkulla 1500 mm
- ESS-energiansäästötoiminto
- Keraaminen säätökasetti: pitkä käyttöikä ja pehmeä sulkeutuminen, joka estää paineiskut ja putkien paukkumiset
- Lämpötilan- ja vesimäärän esisäätö
- Eco-poresuutin (5l/min at 200–600 kPa)
- Joustavat Soft PEX®-liitosletkut
- Asennusreikä Ø33,5-37 mm
- Ääniluokka 1

Ainutlaatuiset ominaisuudet



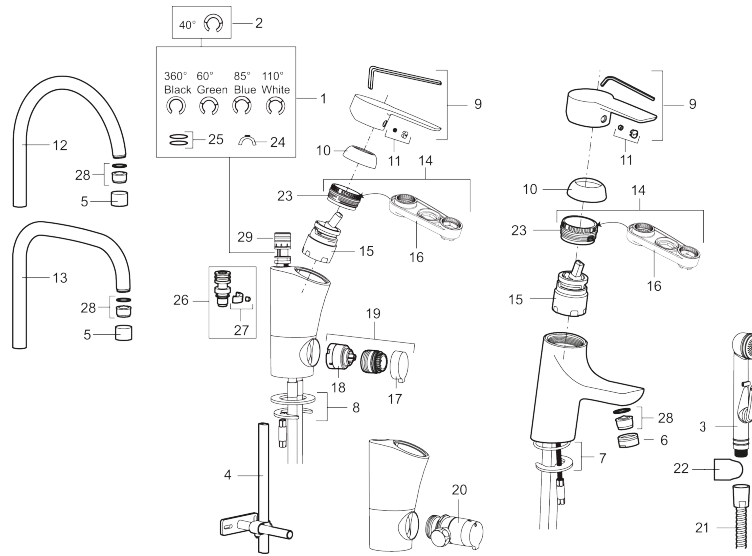
TUOTEKUVAUS

Mora Cera B5 pesuallasbidéhana

Kylpyhuone on paikka rentoutumiselle, nautinnolle ja palautumiselle. Joten täytä se tunteella. Säästä energiaa rasittamatta itseäsi, suojaudu lämpötilavaihteluilta, suo itsellesi tavallista pidempi suihku hyvillä mielin. Mora Cera täyttää kylpyhuoneesi laatuajalla monella tapaa.

Tuote-nro: 243006.CA

LVI: 6160708



Varaosalistaus

| NRO. | MA-NRO | LVI | KUVAUS |
|------|-----------|---------|--|
| 1 | 209524.AE | 6432226 | Juoksuputken rajoitinsarja |
| 2 | 209543.AE | | Juoksuputken rajoitinsarja 40° |
| 3 | S600206 | | Itsesulkeutuva käsisuihku, kromattu |
| 4 | 409340.AE | 6432210 | Keittiöhanan tukilevy |
| 5 | 131410.AE | 6561140 | Poresuuttimen hylsy M22 sis. |
| 6 | 131413.AE | 6561139 | Poresuuttimen hylsy M24 ulk., 13 mm |
| 7 | 409387.AE | | Kiinnityssarja, pesuallashana |
| 8 | 409388.AE | | Kiinnityssarja, keittiöhanalle |
| 9 | 409600.AE | | Vipu, täydellinen |
| 10 | 409391.AE | | Peitelevy |
| 11 | 409392.AE | | Merkinasta ja vivun kiinnitysruuvi |
| 12 | 409395.AE | | Juoksuputki K5, täydellinen |
| 13 | 409396.AE | | Juoksuputki K7, täydellinen |
| 14 | 409393.AE | | Kiinnitysmutteri ja huoltotyökalu |
| 15 | S600273 | | Keraaminen säätöosa, sisältää huoltotyökalun |
| 16 | 891096.AE | 6432025 | Huoltotyökalu |
| 17 | 409400.AE | | Pesukoneventtiin kahva |

| NRO. | MA-NRO | LM | KUVAUS |
|------|-----------|---------|--|
| 18 | 209504.AE | 6258287 | Pesukoneventtiin tomiosa huoltoavaimin |
| 19 | 409104.AE | 6258291 | Pesukoneventtiili täydellinen |
| 20 | 409399.AE | | Liitossarja pöytämällin astianpesukoneelle |
| 21 | S600207 | | Suihkuletku 1500 mm, kromattu |
| 22 | 130732.AE | 6565461 | Käsisuihkun seinäripustin |
| 23 | 439060.AE | | Lukitusnasta |
| 24 | 309519.AE | | Juoksuputken lukitsin |
| 25 | 708843.AE | | O-rengas (15,54 x 2,62), 2 kpl |
| 26 | 109016.AE | | Kiinnitysniippa |
| 27 | 139595.AE | | Rajoitinsarja |
| 28 | 132205.AE | 6561134 | Poresuuttimen sisäosa, 5 l/min 200–600 kPa |
| 28 | 131394.AE | 6561135 | Poresuuttimen sisäosa, 7–9 l/min 300 kPa |
| 28 | 132408.AE | 6561149 | Poresuuttimen sisäosa, 8 l/min 200–600 kPa |
| 29 | S600018 | | Juoksuputken kiinnitysniippa, täydellinen |