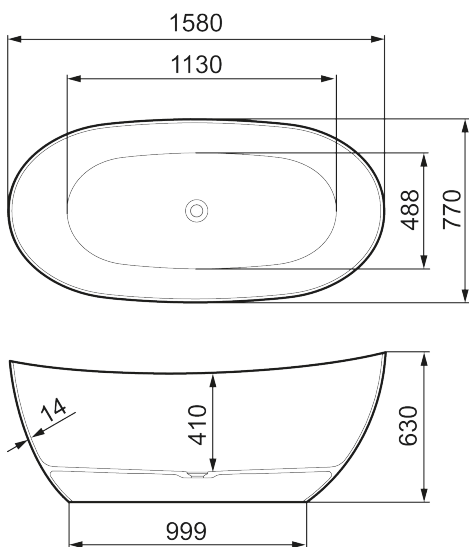


Unika egenskaper



MORA LAVA I

Det fristående badkaret LAVA I är tillverkat av mineralkomposit som står emot mot slag och repor samtidigt som materialet är isolerande och håller vattnet varmt längre. Ett lyxigt badkar med snygg form.

Om serien

Namnet för tankarna till de flytande bergarterna från en vulkan. LAVA-serien tillverkas av tålig mineralkomposit som har en värmeisolerande verkan.

Serien förenar modern design med hög komfort.

I vilken färg du vill



Har du frågor angående produkter i färg kontakta oss och våra experter svarar snabbt.

Art.nr: 951001

Utförande: Vit, L1580 x B770 x H630

- Fristående badkar i mineralkomposit
- Dubbelsidig modell - du sitter lika skönt, oavsett sida
- Förmonterad vit bottenventil
- Volym: 280 l
- Vikt: 92 kg