



## MORA MMIX II Wannenfüll- und Duschthermostat

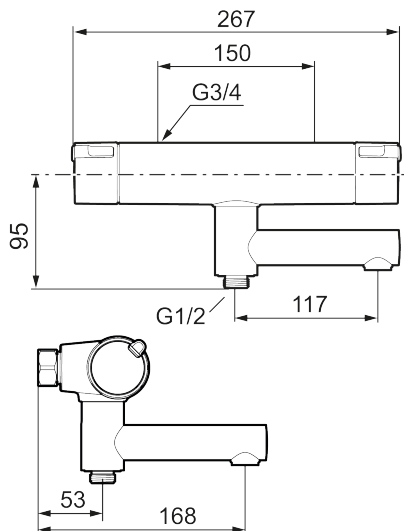
Unsere klassische Badewannenarmatur MMIX in verchromter Ausführung wurde geradliniger und mutiger gestaltet. Das Ergebnis? Überlegene Funktion und eleganter Stil! Auch das Innenleben wurde für bestmögliche Energieeffizienz durch einen verbesserten Thermostaten aufgewertet.

: 330100 Flow 3 bar: 22,9 l/m

Ausführung: Chrom



Schutzmodul



- Schwenkbarer Auslauf zur Umstellung zwischen Wanneneinlauf und Dusche
- Druckausgleichender Thermostat
- Temperaturwähler mit Sicherheitssperre bei 38°C
- Mit Eco Stop
- Lead Free (Bleifrei gem. Trinkwasserverordnung)