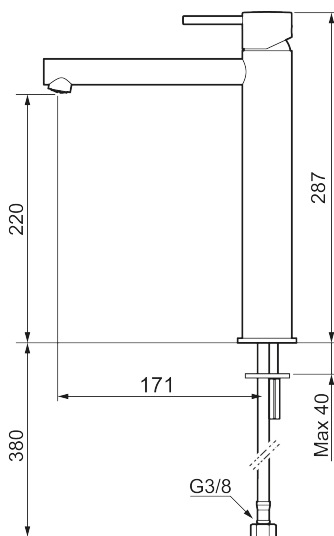




Unike funksjoner



Tilbakeslagssikring



MORA INXX II sharp, high servantbatteri

INXX II servantkran finnes i tre ulike høyder der high er en høy kran tilpasset for en skålformet benkmontert vask. Med den moderne holdbare nyansen polert messing og servantkranens rette karakter med lang tut og lutende munnstykke – gjør INXX II sharp både pen og bekvem å bruke. Blandebatteriet er testet og godkjent ut fra gjeldende byggeregler og det er energieffektivt, noe som innebærer at man får et lavere vann- og energiforbruk uten å gi avkall på komforten. Bunnventil finnes som tilbehør i samme nyanse.

Om serien

INXX II er en elegant og tidløs serie i en palett av nøyte utvalgte nyanser. Kombinasjonen av høy kvalitet, stilren design og herlig komfort gjør den til den ultimate serien.

Art.no.:	NRF-nummer:	Flow 3 bar: 4,5
273023.60CA	4290479	l/m
Utførende: Polert messing PVD		

- Vannmengdebegrenser og temperatursperre
- Fleksible Soft PEX®-rør med 3/8" mutter