



MORA CERA duo Spültisch Hybridarmatur m. Hygienespülung

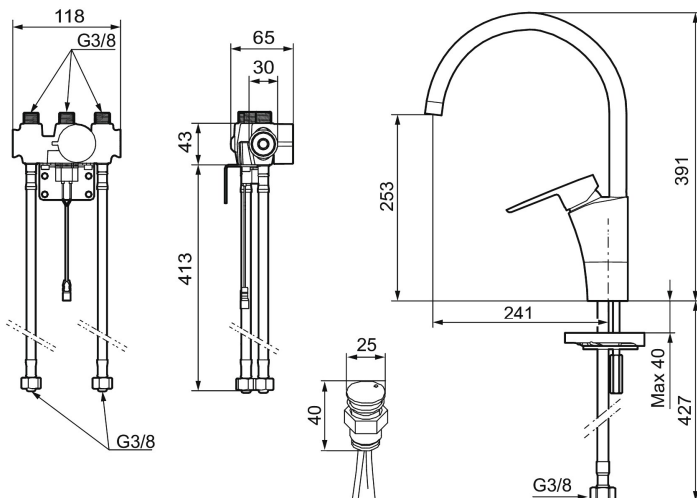
Artikel-Nr.: 242180

Ausführung: Chrom, Batteriebetrieb, einschl. Batterie

- Mit elektronischem Geräteanschlussventil
- Hybridarmatur, mechanischer 1-Hebelmischer kombiniert mit Sensor zum berührungslosen Bezug
- 6 unterschiedliche Programme, frei programmierbar (optional mit Fernbedienung 729480.AE)
- Automatische Anpassung des Sensorabstands
- Soft Closing Magnetventil, verhindert Druckstöße
- Einstellbare Heißwassersperre
- Fließzeitbegrenzung, verhindert Überschwemmungen
- Reinigungsmodus (Durchflussabschaltung für 1 Min.)
- Schutzart Sensor, IP67
- Niedriger Stromverbrauch – lange Lebensdauer (Batterie hält im Schnitt 5 Jahre)
- Nachträglich umrüstbar von Batterie auf Netz oder von Netz auf Batterie
- Für Netzanschluss wird das Adapterkit S600147 benötigt
- ESS (Energie-Spar-System)
- Eco (Energie- und Wasserstrahlregler)
- Schwenkbarer Auslauf, Schwenkbegrenzung 60°, 85°, 110° oder 360°
- Lochdurchmesser Ø32-37 mm
- Zertifiziert nach DIN EN 15091

Uniqe characteristics

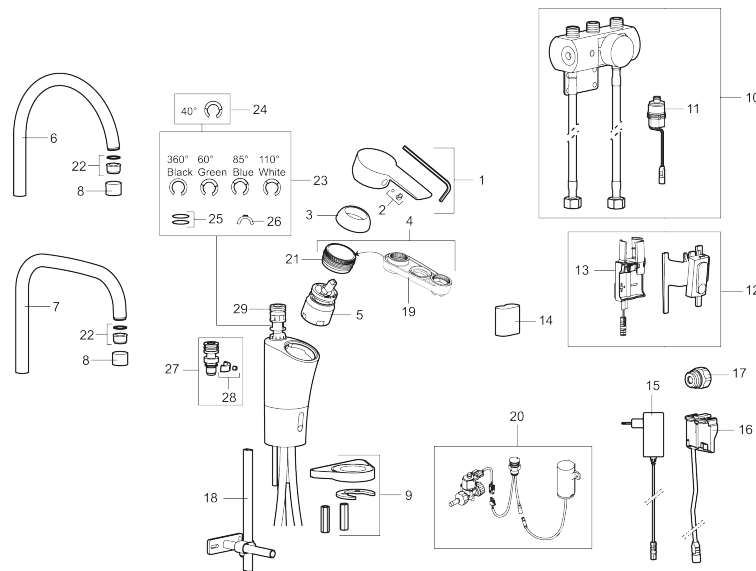
Backflow protection unit type



PRODUCT DESCRIPTION

MORA CERA duo Spültisch Hybridarmatur m. Hygienespülung

Artikel-Nr.: 242180



Ersatzteilliste

| NO. | ART.NR | AUSFÜHRUNG |
|-----|-----------|---|
| 1 | 409600.AE | Hebel, komplett |
| 2 | 409392.AE | Markierungsplättchen und Schraube für Hebel |
| 3 | 409391.AE | Überwurfmutter |
| 4 | 409393.AE | Befestigungsring für Einsatz, incl. Servicewerkzeug |
| 5 | 409403.AE | Keramikkartusche, inkl. Servicewerkzeug |
| 6 | 409498.AE | Schwenkauflauf K5, komplett |
| 7 | 409496.AE | Schwenkauslauf K7, komplett |
| 8 | 131410.AE | Gehäuse M22 innen |
| 9 | 409388.AE | Befestigung, Küchenarm. |
| 10 | 729443 | Ventil |
| 11 | 729455.AE | Magnetventil |
| 12 | S600166 | Sensor |
| 13 | 729441.AE | Batteriehalter |
| 14 | S600135 | Batterie 6V |
| 15 | S600129 | Netzteil 12V |
| 16 | S600131 | Spannungswandler 12V/6V |

| NO. | ART.NR | AUSFÜHRUNG |
|-----|-----------|---|
| 17 | S600141 | Übergangskupplung |
| 18 | 409340.AE | Stabilisierungssatz |
| 19 | 891096.AE | Servicewerkzeug |
| 20 | 242200 | elektronisch gesteuertes Geräteanschlussventil |
| 21 | 439060.AE | Feststellnippel für Einsatz |
| 22 | 131400.AE | Einsatz für Strahlregler, 11–15 l/min von 300 kPa |
| 23 | 209524.AE | Sperre |
| 24 | 209543.AE | Sperre 40° |
| 25 | 708843.AE | O-Ring (15,54 x 2,62), 2 Stck. |
| 26 | 309519.AE | Sperre, 2-er Pack (schwarz/grau) |
| 27 | 109016.AE | Auslaufsnippel, komplett für fixierten Auslauf |
| 28 | 139595.AE | Stoppschraube mit Sperrsegment |
| 29 | S600018 | Auslaufsnippel, komplett |