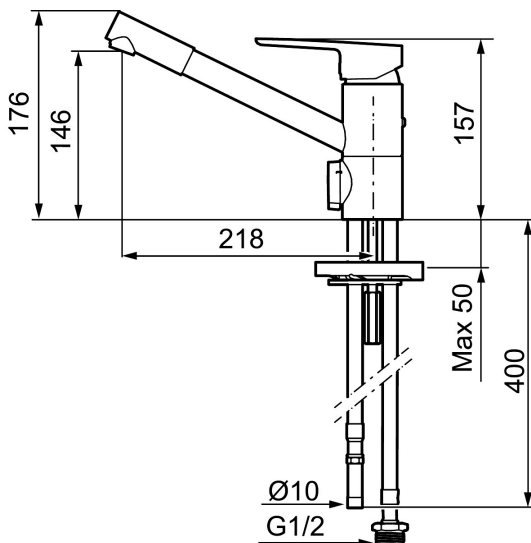




Ainutlaatuiset ominaisuudet



## Mora Cera K2 keittiöhana pk-venttiilein

Keittiöstä on tullut seurustelutila ja luovuuden tyyssija koko perheelle. Modernin keittiöhanaan täytyy näyttää hyvältä, toimia virheettömästi ja lisäksi edistää hyvää hygieniää ja turvallisuutta. Siksi Mora Cera tarjoaa sitä, mitä keittiöön halutaan. Huolenpitoa ja laatuaita.

**Tuote-nro:** 245030 **LVI:** 6261201 **Flow 3 bar:** 9,8 l/m

**Kuvaus:** Kromattu, Soft PEX 10 mm

- ESS-energiansäästötoiminto
- Keraaminen säätökasetti: pitkä käyttöikä ja pehmeä sulkeutuminen, joka estää paineiskut ja putkien paukkumiset
- Lämpötilan- ja vesimäärän esisäätö
- Eco-poresuutin
- Joustavat Soft PEX<sup>®</sup>-liitosletkut
- Juoksuputken rajoitus 110°
- Asennusreikä Ø34-37 mm
- Ääniluokka 1

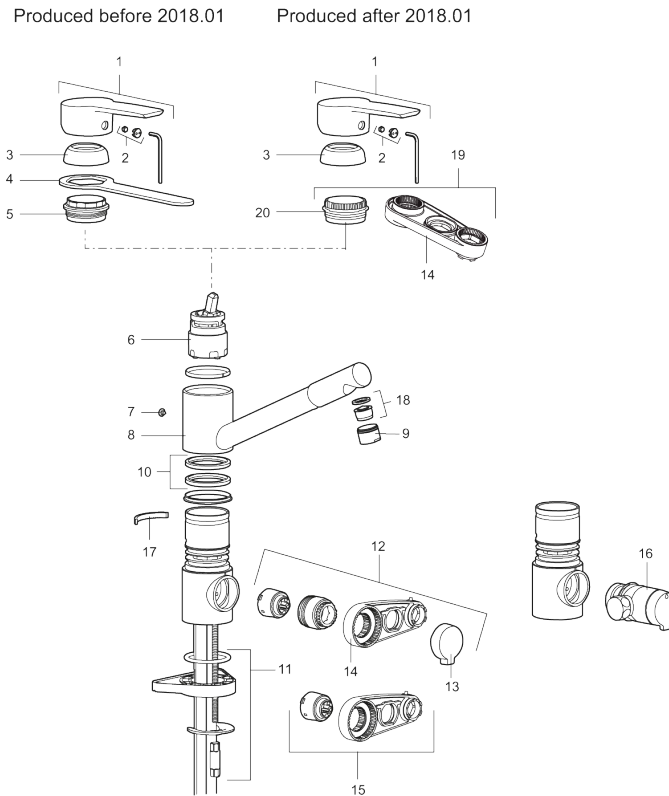
TUOTEKUVAUS

# Mora Cera K2 keittiöhana pk-venttiilein

Keittiöstä on tullut seurustelutila ja luovuuden tyyssija koko perheelle. Modernin keittiöhanaan täytyy näyttää hyvältä, toimia virheettömästi ja lisäksi edistää hyvää hygieniaa ja turvallisuutta. Siksi Mora Cera tarjoaa sitä, mitä keittiöön halutaan. Huolenpitoa ja laatu-aikaa.

Tuote-nro: 245030

LVI: 6261201



## Varaosalistaus

NRO.	MA-NRO	LVI	KUVAUS
1	409600.AE		Vipu, täydellinen
2	409392.AE		Merkkinasta ja vivun kiinnitysruuvi
3	409391.AE		Peitelevy
4	891099.AE	6432068	Säätökasetin huoltoavain
5	409610.AE		Säätöosan kiinnitysmutteri
6	409403.AE	6432018	Keraaminen säätöosa, sis.huoltotyökalun
7	409611.AE		Juoksuputken lukitusruuvi
8	409685		Juoksuputki, täydellinen
9	131417.AE		Poresuuttimen hylsy M24 ulk, 17 mm
10	409612.AE	6432067	Juoksuputken tiivistepari (2 kpl)
11	409457.AE		Kiinnityssarja

NRO.	MA-NRO	LVI	KUVAUS
11	409458.AE		Kiinnityssarja hanalle jossa pkv.
12	409104.AE	6258291	Pesukoneventtiili täydellinen
13	409400.AE		Pesukoneventtiin kahva
14	891096.AE	6432025	Huoltotyökalu
15	209504.AE	6258287	Pesukoneventtiin tomiosa huoltoavaimin
16	409399.AE		Liitossarja pöytämällin astianpesukoneelle
17	209558.AE	6432228	Juoksuputken rajoitin kiinteälle juoksuputkelle 30-90°
18	131398.AE	6561136	Poresuuttimen sisäosa, 9–11 l/min 300 kPa
19	409393.AE		Kiinnitysmutteri ja huoltotyökalu
20	439060.AE		Lukitusnasta