



MORA MMIX B6 Waschtisch-Einhebelmischer

Die Armaturenserie Mora MMix verbindet attraktives skandinavisches Design mit anspruchsvollster Mora-Technologie.

Ihr Leistungsspektrum ist einzigartig: Sie spart Wasser und Energie, verhindert die Entstehung von Druckstößen im Trinkwassernetz und bietet aufgrund ihrer besonderen Kartuschen-Technologie eine besondere Leichtgängigkeit und eine lange Lebensdauer.

Als weitere Besonderheit dieser Armatur sorgt ein schwenkbarer Auslauf für besondere Flexibilität.

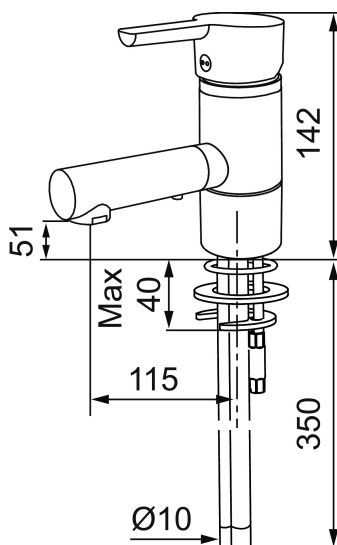
Artikel-Nr.: 733080 Flow 3 bar: 7,9 l/m

Ausführung: Chrom

Uniqe characteristics



Backflow protection unit type



- ESS (Energie-Spar-System)
- Mit Soft Closing zur Vermeidung von Druckstößen
- Einstellbare Mengen- und Temperaturbegrenzung
- Flexible Anschlussschläuche Soft-PEX[®]
- schwenkbarer Auslauf, begrenzt auf 110°
- Lead Free (Bleifrei gem. Trinkwasserverordnung)
- Lochdurchmesser Ø33,5-37 mm

PRODUCT DESCRIPTION

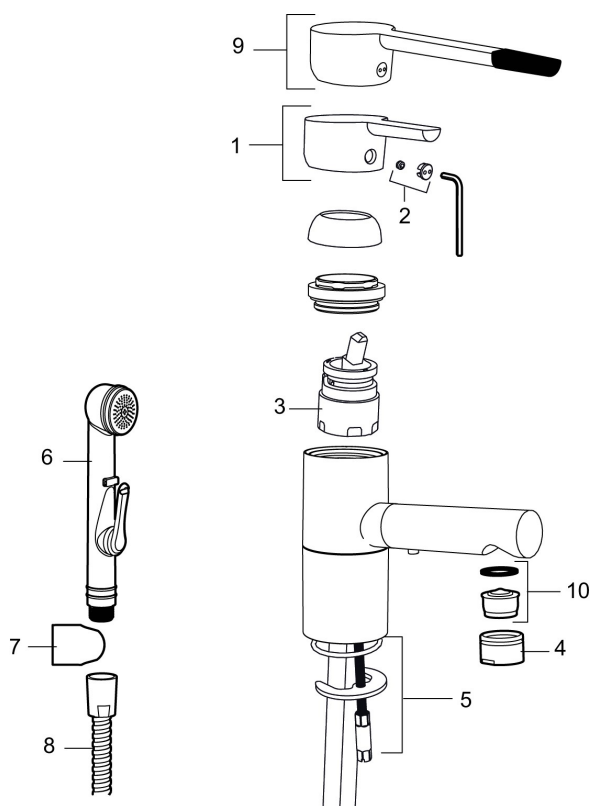
MORA MMIX B6 Waschtisch-Einhebelmischer

Die Armaturenserie Mora MMix verbindet attraktives skandinavisches Design mit anspruchsvollster Mora-Technologie.

Ihr Leistungsspektrum ist einzigartig: Sie spart Wasser und Energie, verhindert die Entstehung von Druckstößen im Trinkwassernetz und bietet aufgrund ihrer besonderen Kartuschen-Technologie eine besondere Leichtgängigkeit und eine lange Lebensdauer.

Als weitere Besonderheit dieser Armatur sorgt ein schwenkbarer Auslauf für besondere Flexibilität.

Artikel-Nr.: 733080



Ersatzteilliste

NO.	ART.NR	AUSFÜHRUNG
1	409389.AE	Hebel, komplett
2	409392.AE	Markierungsplättchen und Schraube für Hebel
3	409403.AE	Keramikkartusche, inkl. Servicewerkzeug
3	409405.AE	Keramikeinsatz (Turbo Jet), incl. Servicewerkzeug
4	131415.AE	Gehäuse M24 außen, 15 mm, Chrom
5	409407.AE	Befestigung
6	S600206	Selbstschliessende Handbrause, chrom

NO.	ART.NR	AUSFÜHRUNG
7	130732.AE	Wandhalter
8	S600207	Duschschlauch 1500mm, Hochdruck, Metall
9	409390.AE	Care-Hebel, Länge 150 mm, komplett
10	131394.AE	Einsatz für Strahlregler, 7–9 l/min von 300 kPa