
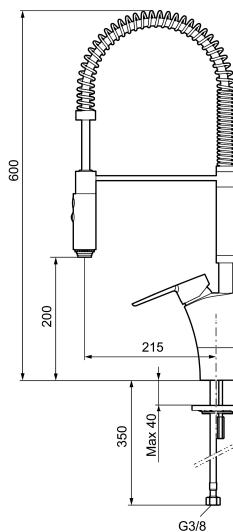




Unika egenskaper

Skyddsmodul 



## CERA miniprofi köksblandare

Köksblandaren för krävande hemmaproffs. Mora Cera Miniprofi tar det professionella storkökets fördelar in i ditt personliga hemmakök och ger det en spännande brytning mot det traditionella. Munstycket är löstagbart och kan varieras mellan olika strålbilder; koncentrerad stråle eller dusch. Köksarbetet blir enklare, effektivare, snyggare och med ESS, miljövänligare.

Art.nr: 242301 RSK: 8304019 Flöde 3 bar: 10,3 l/min

Utförande: Krom, ansl. lekande G3/8

- ESS (energisparsystem)
- Mjukstängning med keramisk tätning
- Omställbar flödesbegränsning och temperaturspärr
- Svängbar pip 60°, 85°, 110° eller 360°
- 2-stråligt munstycke med koncentrerad strålbild och handdusch
- Flexibla anslutningsrör i metallomspunnen Soft PEX®
- Återströmningsskydd enligt EU-standard SS-EN 1717
- Hålmått Ø34-37 mm
- OBS! Avsedd för installation på bänkskiva (ej på tunn diskbank)

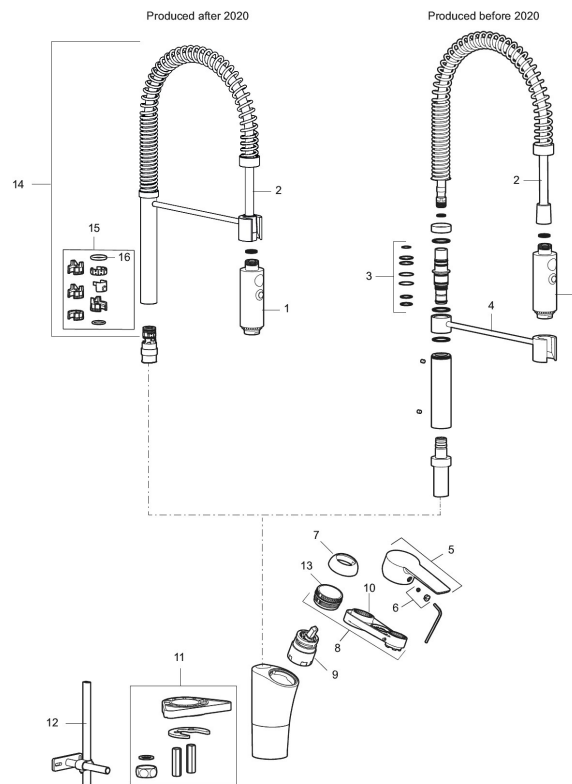
PRODUKTBESKRIVNING

# CERA miniprofi köksblandare

Köksblandaren för krävande hemmaproffs. Mora Cera Miniprofi tar det professionella storkökets fördelar in i ditt personliga hemmakök och ger det en spännande brytning mot det traditionella. Munstycket är löstagbart och kan varieras mellan olika strålbilder; koncentrerad stråle eller dusch. Köksarbetet blir enklare, effektivare, snyggare och med ESS, miljövänligare.

Art.nr: 242301

RSK: 8304019



## Reservdelslista

NR.	ART.NR	RSK	BESKRIVNING
1	409331.AE		Munstycke
2	409330.AE		Slang Mora Izzy Miniprofi
3	409336.AE		O-ringssats Mora Izzy Miniprofi
4	409335.AE		Arm Mora Izzy Miniprofi
5	409600.AE	8345186	Spak, komplett
6	409392.AE	8344866	Färgmarkering och fästskruv
7	409391.AE	8344865	Täckhylsa
8	S600273	8387230	Keramikinsats med serviceverktyg, kallstart (grön ring)
9	S600273	8387230	Keramikinsats med serviceverktyg, kallstart (grön ring)
10	891096.AE	8345921	Serviceverktyg

NR.	ART.NR	RSK	BESKRIVNING
11	409388.AE	8346914	Fästdetaljer
12	409430.AE	8541683	Duschomkastare (utan ratt)
13	439060.AE	8295361	Fästnippel för insats
14	S600056		Pip, komplett
15	209565.AE		Spärsegment
16	708843.AE	8295357	O-ring (15,54 x 2,62), 2 st