



## MORA MMIX K2 kjøkkenbatteri

Mora MMIX kombinerer en formfin og ergonomisk design med en energieffektiv innside. Designen preges av en kjælelt bølgende geometri og formidler en tidløs og sammenhengende stil i hele serien. Vårt unike miljøkonsept EcoSafe™ ligger til grunn for utviklingsarbeidet og bidrar til lavt energiforbruk og langsiktige miljøhensyn.

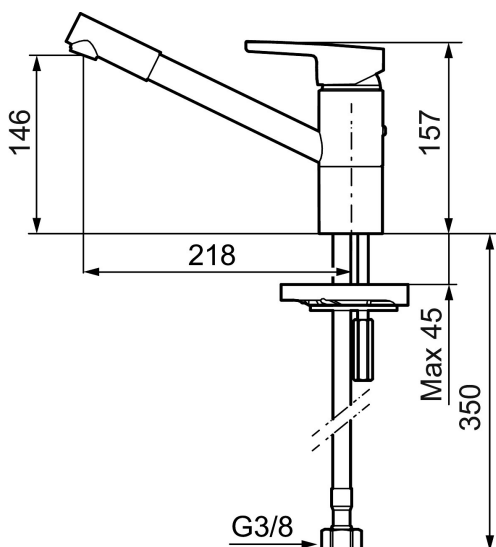
Art.no.: 732201 NRF-nummer: 4290185

Utførende: Krom

### Unike funksjoner



### Tilbakeslagssikring



- Mykstengende
- ESS (Energisparesystem)
- Vannmengdebegrenser og temperatursperre
- Mora Eco vannbesparende strålesamler
- Svingbar tut med sperre 110°
- Strålen er vridbar sideveis
- Fleksible Soft PEX®-rør med 3/8" mutter
- Godkjent av svenske reumatikerforbundet
- Lead Free (blyfri)
- For hull i benk Ø34-37 mm
- Turbo Jet: Fjærbelastet spak over halv mengde

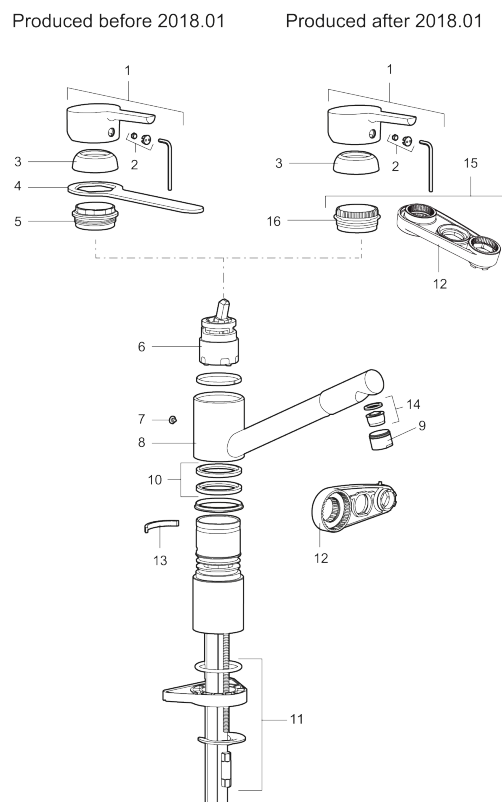
PRODUKTBEKRIVNING

# MORA MMIX K2 kjøkkenbatteri

Mora MMIX kombinerer en formfin og ergonomisk design med en energieffektiv innside. Designen preges av en kjølelt bølgende geometri og formidler en tidløs og sammenhengende stil i hele serien. Vårt unike miljøkonsept EcoSafe™ ligger til grunn for utviklingsarbeidet og bidrar til lavt energiforbruk og langsiktige miljøsyn.

Art.no.: 732201

NRF-nummer: 4290185



## Reservedelsliste

NR.	ART. NO.	NRF-NUMMER	BESKRIVELSE
1	409389.AE	4294121	Spak, komplett, krom
2	409392.AE	4294123	Merkeplugg og skrue
3	409391.AE	4294122	Dekkhylse, krom
4	891099.AE		Nøkkel
5	409610.AE		Innsatsmutter
6	409403.AE		Innsats ESS, inkl. serviceverktøy
6	409405.AE		Innsats ESS, inkl nøkkel ,Turbo Jet
7	409611.AE		Stoppskrue
8	409685		Utløpstut med strålesamler

NR.	ART. NO.	NRF-NUMMER	BESKRIVELSE
9	131417.AE		Hylse for strålesamler, M24 utv. 17 mm
10	409612.AE		Tetningsringer par
11	409457.AE		Monteringstilbehør (batteri u/avst)
12	891096.AE	4294142	Serviceverktøy
13	209558.AE	4294086	Sperrebøyle f/ fast tut og svingbarhet 30-90°
14	131398.AE		Innsats strålesamler, 9-11 l/min ved 3 bar
15	409393.AE	4294124	Innsatsmutter inkl serviceverktøy
16	439060.AE		Innsatsmutter