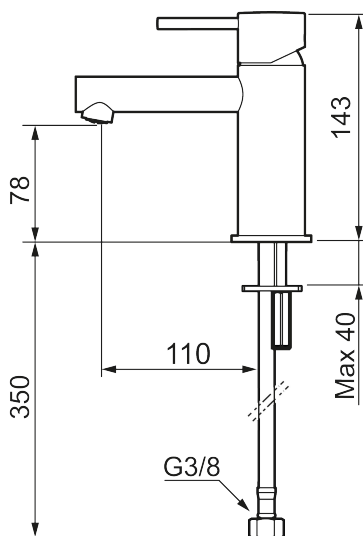




Ainutlaatuiset ominaisuudet



MORA INXX II, small pesuallashana

INXX II -pesuallashana on saatavana kahta eri korkeutta, joista pienempi sopii pieniin altaisiin. Kestävässä kromipintaisessa INXX II Sharp -pesuallassekoittimessa on suorat linjat, pitkä juoksuputki ja kallistettu suutin, jotka tekevät siitä sekä houkuttelevan näköisen että käytännöllisen. Vedensekoitin on testattu ja hyväksytty nykyisten rakennusmääräysten mukaisesti, ja se on energiatehokas, minkä ansiosta se vähentää veden- ja energiankulutusta mukavuudesta tinkimättä. Lisävarusteena on saatavana väritään yhteensopiva painettava tulppa.

Tietoja mallistosta

INXX II on elegantti ja ajaton mallisto, jonka väripaletti on huolellisesti valittu. Se tarjoaa täydellisen yhdistelmän huippulaatua, hillittyä designia ja erinomaista käyttömukavuutta.

Tuote-nro: 273003.CA LVI: 6160721 Flow 3 bar: 4,5 l/m

Kuvaus: Kromattu

- Keraaminen säätökasetti: pitkä käyttöikä
- Lämpötilan- ja vesimäärän esisäätö
- Joustavat Soft PEX®- liitosletkut 3/8" liitosmutterilla
- Asennusreikä Ø34-37 mm

TUOTEKUVAUS

MORA INXX II, small
pesuallashana

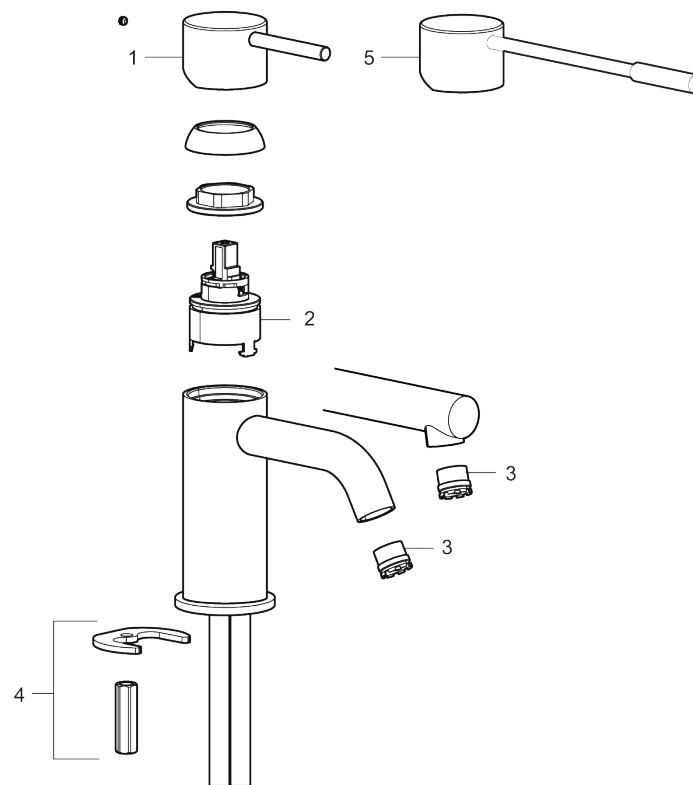
INXX II -pesuallashana on saatavana kahta eri korkeutta, joista pienempi sopii pieniin altaisiin. Kestävässä kromipintaisessa INXX II Sharp -pesuallassekoittimessa on suorat linjat, pitkä juoksuputki ja kallistettu suutin, jotka tekevät siitä sekä houkuttelevan näköisen että käytännöllisen. Vedensekoitin on testattu ja hyväksytty nykyisten rakennusmääräysten mukaisesti, ja se on energiatehokas, minkä ansiosta se vähentää veden- ja energiankulutusta mukavuudesta tinkimättä. Lisävarusteena on saatavana väriltään yhteensopiva painettava tulppa.

Tietoja mallistosta

INXX II on elegantti ja ajaton mallisto, jonka väripaletti on huolellisesti valittu. Se tarjoaa täydellisen yhdistelmän huippulaatua, hillittyä designia ja erinomaista käyttömukavuutta.

Tuote-nro: 273003.CA

LVI: 6160721



Varaosalistaus

NRO.	MA-NRO	LVI	KUVAUS
1	409701.AE		Käyttövipu täydellinen, kromattu
1	409701.12AE		Käyttövipu täydellinen, mattamusta
1	409701.22AE		Käyttövipu täydellinen, mattavalkoinen

NRO.	MA-NRO	LM	KUVAUS
1	409701.44AE		Käyttövipu täydellinen, Mattamusta
1	409701.60AE		Käyttövipu täydellinen, kiiltävä messinki PVD
1	409701.62AE		Käyttövipu täydellinen, harjattu messinki PVD
2	409703.AE		Keraaminen säätöosa
3	409706.AE	6561292	Poresuutin M21,5 uk. 5 l/min 200–600 kPa
4	209518.AE		Pesuallashanan kiinnityssarja
5	409708.AE		Care-käyttövipu, kromattu
5	409708.12AE		Care-käyttövipu, mattamusta
5	409708.22AE		Care-käyttövipu, mattavalkoinen
5	409708.44AE		Care-käyttövipu, mattaharmaa
5	409708.60AE		Care-käyttövipu, kiiltävä messinki PVD
5	409708.62AE		Care-käyttövipu, harjattu messinki PVD