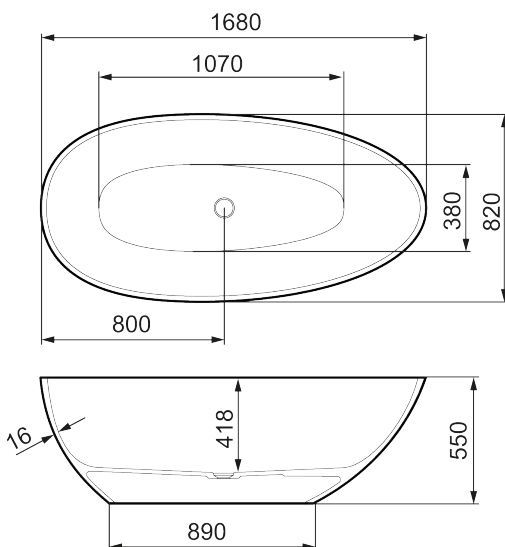




Unike funksjoner



## MORA LAVA IV, badekar

Lava IV er laget av mineralkompositt, og er formet som et tommelavtrykk i våt sand. Den brede kanten, dybden og de omfavnende formene skaper perfekt harmoni. Du kan bade i begge ender med suveren komfort.

### Om serien

Navnet gir assosiasjoner til de flytende bergartene fra en vulkan. Lava-serien er laget av en slitesterk mineralkompositt med varmeisolerende egenskaper. Her kombineres harmonisk, moderne estetikk med komfort.

In any color you want



Art.no.: 951004

Utførende: Hvit, L1680 x B820 x H550

- Frittstående badekar i mineralkompositt
- Dobbeltsidig modell - for to personer
- Ferdigmontert hvit bunnventil
- Volum: 279 l
- Vekt: 122 kg