



MORA GARDEN - Frostsäker trädgårdskran

Vatten behövs inte bara inne i hus, utan även i exempelvis trädgårdar. Och eftersom det inte alltid är sköna maj i vårt land, behöver trädgårdskranarna klara lite tuffare krav.

Våra trädgårdskranar är självdränerande och därmed frostsäkra även om man glömt att demontera trädgårdsslangen inför höstens och vinterns minusgrader. Vi rekommenderar dock att man alltid demonterar slang och koppling när det föreligger risk för frost.

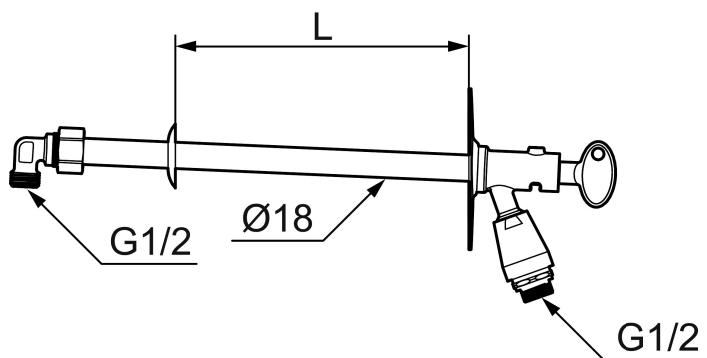
Art.nr: 461460 RSK: 4316084

Utförande: För väggfjocklek max 400

Unika egenskaper



- Nyckel ingår
- Med typgodkänd backventil
- Kapbar för justering mot väggfjocklek
- Väggbrička: Höjd 110, bredd 60
- Återströmningskydd enligt EU-standard SS-EN 1717

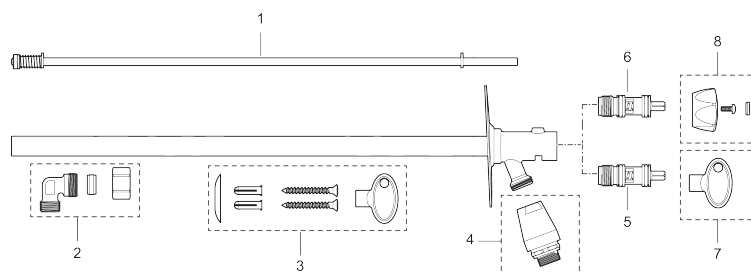


PRODUKTBSKRIVNING

MORA GARDEN - Frostsäker trädgårdskran

Vatten behövs inte bara inne i hus, utan även i exempelvis trädgårdar. Och eftersom det inte alltid är sköna maj i vårt land, behöver trädgårdskranarna klara lite tuffare krav. Våra trädgårdskranar är självdränerande och därmed frostsäkra även om man glömt att demontera trädgårdsslangen inför höstens och vinterns minusgrader. Vi rekommenderar dock att man alltid demonterar slang och koppling när det föreligger risk för frost.

Art.nr: 461460

RSK: 4316084

Reservdelslista

NR.	ART.NR	RSK	BESKRIVNING
1	409411.AE	8588938	Spindel, L=400 mm
1	409412.AE	8588939	Spindel, L=600 mm
1	409413.AE	8588940	Spindel, L=1000 mm
2	409415.AE	8588937	Ventilhus med kona och mutter
3	409414.AE	8588941	Fästdetaljer
4	708229.AE	8530490	Vakuumentil
5	600162.AA	8588935	Kranöverdel för lös nyckel, butiksförpackad
6	600163.AA	8588936	Kranöverdel för lös ratt, butiksförpackad
7	630523.AA	8588942	Nyckel, butiksförpackad
8	409211.AE	8588943	Ratt