



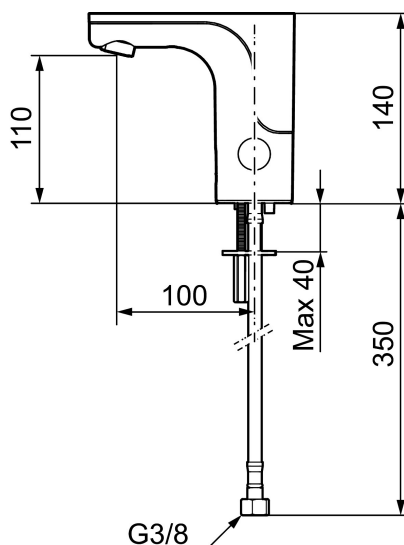
Mora MMIX Tronic pesuallashana

Mora MMIX Tronic on uusi sensoriohjattu hana, jonka muotoilu sopii moderneihin kylpyhuoneisiin. Kosketuksettomat hanat kehitettiin alun perin julkisiin tiloihin, mutta ovat nyt löytäneet tiensä yhä useampiin moderneihin koteihin. Tunnistin avaa hanan automaattisesti, kun asetat kätesi hanan alle ja sulkee sen, kun otat kätesi pois. Hygieenistä, energiatehokasta ja lapsellisen helppoa.

Tuote-nro: 720082 **LVI:** 6160658 **Flow 3 bar:** 5,4 l/m

Kuvaus: Kromattu, paristokäyttöinen (sis.pariston), esisekoitetulle vedelle

Ainutlaatuiset ominaisuudet



- Esisekoitetulle vedelle
- Pehmeästi sulkeutuva magneettiventtiili estää paineiskut ja putkien paukkumiset
- Ilkivaltaa kestävä metallinen ulkokuori
- Eco-poresuutin (5l/min at 200–600 kPa)
- 30 sek läpihuuhtelumahdollisuus tunnistimen kautta
- Hanan sulkemismahdollisuus tunnistimen kautta 60 s esim. siivouksen ajaksi
- Alhainen virrankulutus takaa paristolle pitkän toiminta-ajan
- Tunnistin IP67
- Imusuojattu EU- standardin EN1717 mukaan
- Lead Free - lyijyttömät materiaalit, ei nikkeliä
- Ääniluokka 1

Asennus:

- Helppo asentaa ja huoltaa
- Paristokäyttöinen 6V, muutettavissa verkkovirralla 12V AC/DC
- Verkkovirralla vaihdettaessa tarvitaan adapterisarja S600147
- Tunnistimen automaattinen etäisyydensääto
- Joustavat Soft PEX®- liitosletkut 3/8" liitosmutterilla

- Asennusreikä Ø 33,5-37 mm

Asetukset:

- Ohjelmoitava hygieniahuuhtelumahdollisuus esim. legionellan poistamiseen
- Ohjelmoitava huuhteluaika

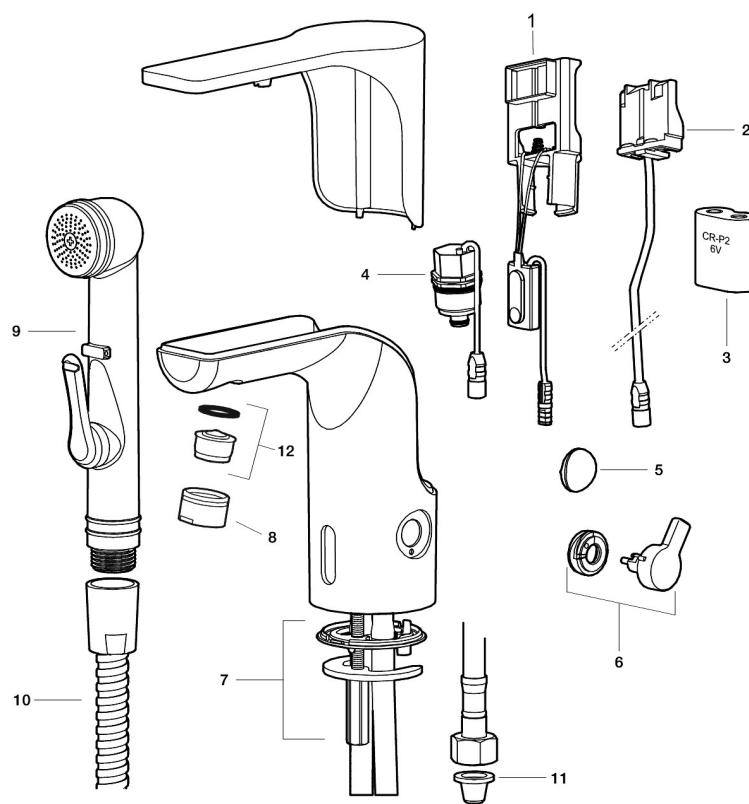
TUOTEKUVAUS

Mora MMIX Tronic pesuallashana

Mora MMIX Tronic on uusi sensoriohjattu hana, jonka muotoilu sopii moderneihin kylpyhuoneisiin. Kosketuksettomat hanat kehitettiin alun perin julkisiin tiloihin, mutta ovat nyt löytäneet tiensä yhä useampiin moderneihin koteihin. Tunnistin avaa hanan automaattisesti, kun asetat kätesi hanan alle ja sulkee sen, kun otat kätesi pois. Hygieenistä, energiatehokasta ja lapsellisen helppoa.

Tuote-nro: 720082

LVI: 6160658



Varaosalistaus

NRO.	MA-NRO	LM	KUVAUS
1	729450.ae		Eletroniikka yksikkö, vakio
1	729452.AE		Elektroniikka, keskusohjattu
2	S600131	6432260	Verkkoliitäntä
3	S600135	6432264	Paristo
4	729455.AE	6432148	Magneettiventtiili
5	729457.AE		Peitelaippa
6	729456.AE		Vipu, kromattu
6	729456.11AE	6432251	Vipu, musta PVD

NRO.	MA-NRO	LM	KUVAUS
6	729456.14AE		Vipu, kupari PVD
6	729456.16AE		Vipu, shampanja PVD
6	729456.60AE		Vipu, kiiltävä messinki PVD
7	729458.AE		Kiinnityssarja
8	131415.AE	6561143	Poresuuttimen hylsy M24 ulk, 15 mm, kromattu
8	131415.11AE	6561161	Poresuuttimen hylsy M24 ulk, 15 mm, musta PVD
8	131415.14AE		Poresuuttimen hylsy, M24 ulk., 15 mm, kupari PVD
8	131415.16AE		Poresuuttimen hylsy M24 ulk., 15 mm, shampanja PVD
8	131415.60AE		Poresuuttimen hylsy M24 ulk., 15 mm, kiiltävä messinki PVD
9	729485.AE	6566269	Itsesulkeutuva käsisuihku
10	S600207		Suihkuletku 1500 mm, kromattu
11	129296.AE		Suodin/tiiviste 3/8 (2 kpl)
12	132205.AE	6561134	Poresuuttimen sisäosa, 5 l/min 200–600 kPa
12	S600072		Poresuuttimen sisäosa, 3 l/min 200–600 kPa