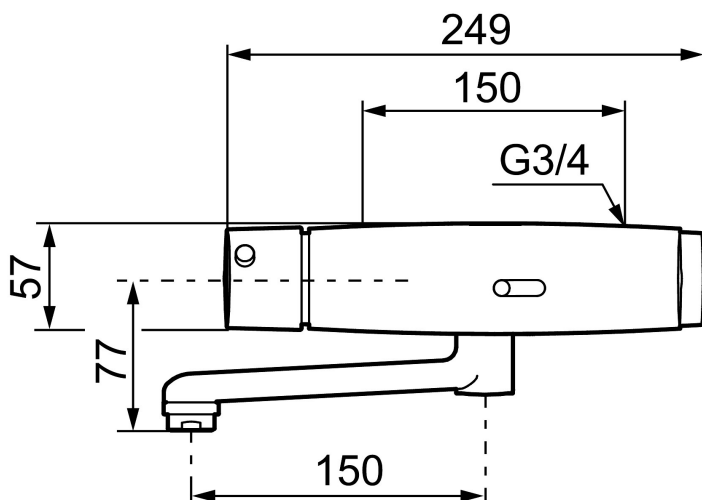




Unieke karaktereigenschappen



MORA tronic WMS, wastafel wandmengkraan

Artikelnummer: 720313.DB **Flow 3 bar:** 5,0 l/m

Omschrijving: Chroom, batterij uitvoering, incl. batterij, incl. s-koppelingen

- Met mengventiel
- Zelflegende zwenkkraan
- Temperatuurkiezer met instelbare warmwaterstop
- Digitale warmwaterstop: automatische blokkering van het magneetventiel bij overschrijding van gedefinieerde maximumtemperatuur op het aftappunt
- Bescherming tegen legionella door volledig programmeerbare hygiënische spoeling en thermische desinfectie (Legiosafe)
- Eenvoudig en handig programmeren van de spoeltijden via PC/tablet. Benodigd zijn USB stick (729482) + Win10 operating system
- Batterijbewaking
- Soft Closing magneetventiel ter voorkoming van waterslag
- Safe Touch – voorkomt verhitting van het kraanoppervlak, geen risico op verbranding
- Vandalismebestendige metaalconstructie
- Stroomtijdbegrenzer, voorkomt overstroming
- Kan worden afgesloten met magneetklep voor schoonmaakdoeleinden
- Eco (energie- en waterbesparing constante volumestraalregelaar, 5 l/min bij 200-600 kPa)
- Nabijheidssensor wordt geactiveerd zodra er voor de sensor beweging gedetecteerd wordt en sluit weer wanneer er geen beweging meer is voor de sensor
- Laag stroomverbruik – lange levensduur
- IP-klasse sensor: IP67
- Keerklap volgens EU-norm SS-EN 1717
- Milieuvriendelijke materialen (loodvrij conform Drinkwaterbesluit)
- Gecertificeerd volgens DIN EN 15091
- Kan later omgebouwd worden van batterij op netspanning of andersom

- Voor netspanning is de transformator 729499 of de netadapter S600129 of S600128 benodigd

Tronic Water Management System (WMS):

- Kraan is geschikt voor wireless integratie in een cloud-based netwerksysteem voor centrale regeling, analyse en bewaking van diverse kraangroepen via een webportaal
- Vele extra functies via WMS voor exploitanten van openbare gebouwen
- Centrale configuratie van spoeltijden (duur, uitlooptijd, hygiënische spoeltijden, hygiënische spoelingen, thermische desinfectie) per kraan of per groep
- Rapporten en analyses van waterverbruik en gemiddelde temperatuur zijn via het portaal beschikbaar ten behoeve van optimalisatie van kosten en middelengebruik
- Rapportage van alle benuttingen en spoelingen met tijd, waterverbruik en temperatuur per kraan of per groep, exporteerbaar naar MS Office programma's
- Bewaking batterijstatus en automatische herinnering wanneer vervanging nodig is
- Alarm bij (dreigende) storingen via SMS of e-mail aan instelbare gebruikersgroepen (bv. smartphone van de beheerder)
- Ook optimaal voor sanering dankzij het draadloze systeem. Geen breekwerk noodzakelijk
- Installatie mogelijk zonder bekabeling. Met het Plug&Play principe maken de kranen automatisch verbinding met een GSM-gateway (afzonderlijk leverbaar)
- Autarkisch systeem: Veilige radioverbinding met GSM-gateway. Aansluiting op het lokale netwerk niet noodzakelijk
- Geen storingen door uitval van individuele kranen of van de GSM-router
- Om alle WMS-functies te benutten, is naast een GSM-gateway tevens een serviceabonnement op het webportaal vereist
- Aansluiting op aanwezige gebouwtechniek mogelijk via API-integratie