



## MORA CERA K2 keukenmengkraan

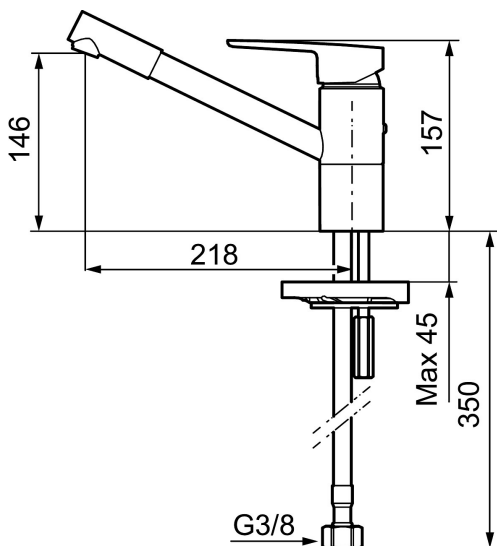
Artikelnummer: 245001 Flow 3 bar: 9,5 l/m

Omschrijving: Chroom

- ESS (Energie Spaar Systeem)
- Soft closing principe met keramische afdichtingen
- Instelbare volumestroom- en temperatuurbegrenzing
- Eco (Energie- en waterbesparende volumestroombegrenzer)
- Draaibare uitloop 110°
- Flexibele aansluitslangen 3/8" wartel
- Goedgekeurd door de Zweedse Reuma Vereniging
- Kraangat Ø34-37 mm

Unieke karaktereigenschappen

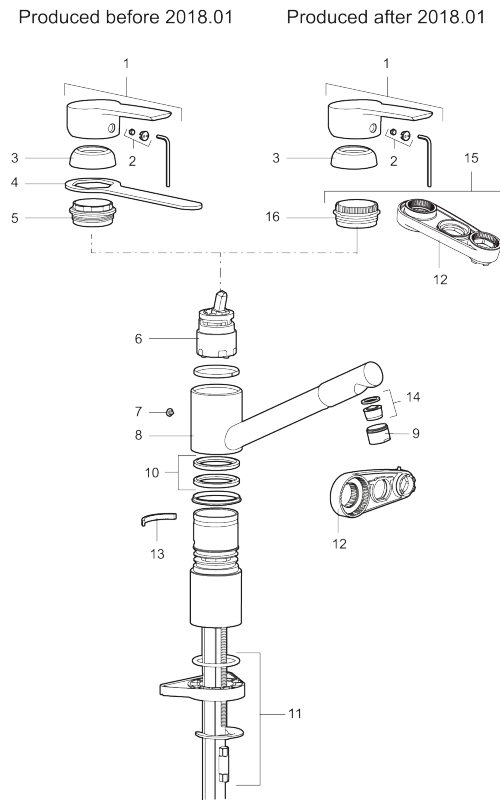
Type terugstroombeveiliging



PRODUCTOMSCHRIJVING

# MORA CERA K2 keukenmengkraan

Artikelnummer: 245001



## Onderdelen lijst

NR.	ARTIKELNR.	OMSCHRIJVING
1	409600.AE	Hendel, compleet
2	409392.AE	Kleurmarkering en schroef voor hendel
3	409391.AE	Afdekdop
4	891099.AE	Ringsleutel
5	409610.AE	Afsluitmoer voor patroon
6	409403.AE	Keramisch patroon, met servicegereedschap
7	409611.AE	Schroef
8	409685	Draaibare uitloop met mousseur
9	131417.AE	Behuizing M24budr., 17mm
10	409612.AE	Afsluitringen (2 stuks)
11	409457.AE	Bevestiging, voor mengkraan zonder vaatwasseraansluiting
12	891096.AE	Servicegereedschap
13	209558.AE	Begrenzer voor vaste en draaibare uitloop 30-90°

NR.	ARTIKELNR.	OMSCHRIJVING
14	131398.AE	Inzet voor straalregelaart, 9–11 l/min van 300 kPa
15	409393.AE	Vergrendelingsmoer, met servicegereedschap
16	439060.AE	Moer