



## MORA CERA K7 Spültisch-Einhebelmischer

In heutigen Familien spielt sich ein Teil des Lebens in der Küche ab. Eine moderne Küche muss gut aussehen, perfekt arbeiten und einem hohen Hygiene- und Sicherheitsstandard entsprechen. Deshalb bietet Mora Armaturen in hoher Qualität an.

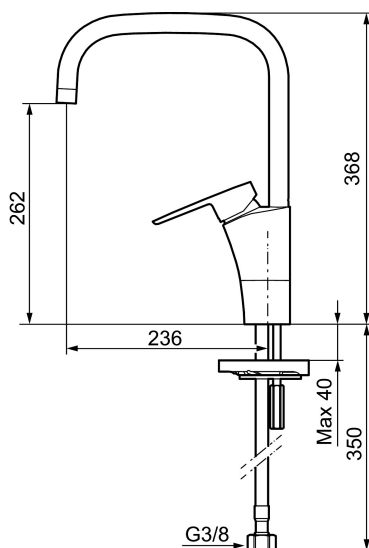
Artikel-Nr.: 242051

Ausführung: Chrom

Unique characteristics

- ESS (Energie-Spar-System)
- Mit Soft Closing zur Vermeidung von Druckstößen
- Einstellbare Mengen- und Temperaturbegrenzung
- Eco (Energie- und Wasserstrahlregler)
- Flexible Anschlussschläuche Soft-PEX®
- Schwenkbarer Auslauf, Schwenkbegrenzung 60°, 85°, 110° oder 360°
- Lochdurchmesser Ø32-37 mm

Backflow protection unit type

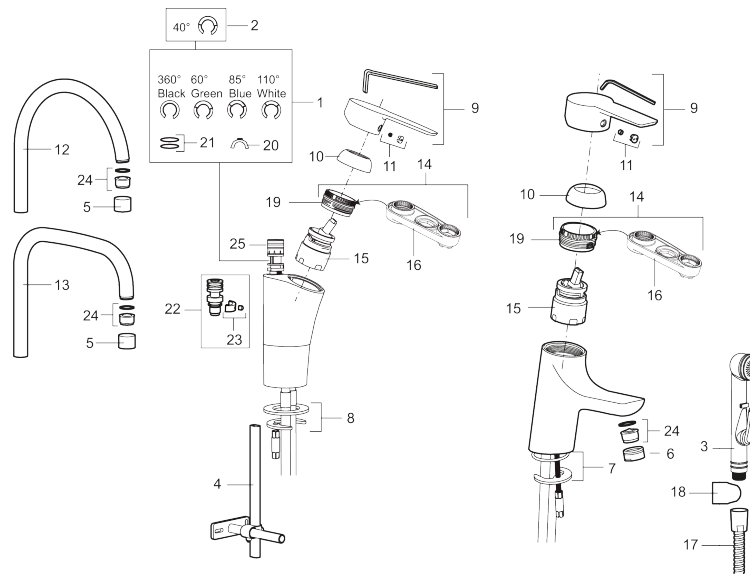


PRODUCT DESCRIPTION

# MORA CERA K7 Spültisch-Einhebelmischer

In heutigen Familien spielt sich ein Teil des Lebens in der Küche ab. Eine moderne Küche muss gut aussehen, perfekt arbeiten und einem hohen Hygiene- und Sicherheitsstandard entsprechen. Deshalb bietet Mora Armaturen in hoher Qualität an.

Artikel-Nr.: 242051



## Ersatzteilliste

NO.	ART.NR	AUSFÜHRUNG
1	209524.AE	Sperre
2	209543.AE	Sperre 40°
3	S600206	Selbstschliessende Handbrause, chrom
4	409340.AE	Stabilisierungssatz
5	131410.AE	Gehäuse M22 innen
6	131413.AE	Gehäuse M24 außen
7	409387.AE	Befestigung, Waschtischarm.
8	409388.AE	Befestigung, Küchenarm.
9	409600.AE	Hebel, komplett
10	409391.AE	Überwurfmutter
11	409392.AE	Markierungsplättchen und Schraube für Hebel
12	409395.AE	Auslauf K5, komplett
13	409396.AE	Auslauf K7, komplett
14	409393.AE	Befestigungsring für Einsatz, incl. Servicewerkzeug
15	409403.AE	Keramikkartusche, inkl. Servicewerkzeug

NO.	ART.NR	AUSFÜHRUNG
16	891096.AE	Servicewerkzeug
17	S600207	Duschschlauch 1500mm, Hochdruck, Metall
18	130732.AE	Wandhalter
19	439060.AE	Feststellnippel für Einsatz
20	309519.AE	Sperre, 2-er Pack (schwarz/grau)
21	708843.AE	O-Ring (15,54 x 2,62), 2 Stck.
22	109016.AE	Auslaufsnippel, komplett für fixierten Auslauf
23	139595.AE	Stoppschraube mit Sperrsegment
24	132205.AE	Einsatz für Strahlregler, 5 l/min von 200–600 kPa
24	131394.AE	Einsatz für Strahlregler, 7–9 l/min von 300 kPa
24	132408.AE	Einsatz für Strahlregler, 8 l/min von 200–600 kPa
25	S600018	Auslaufsnippel, komplett