



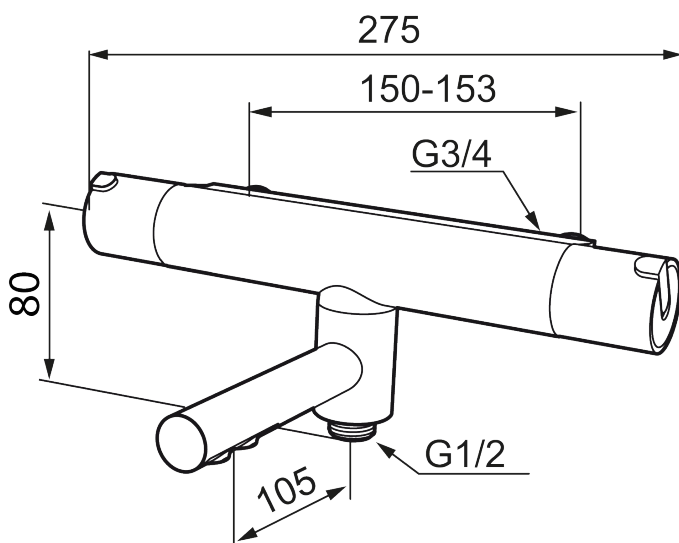
Mora Rexx T5 termostaattikylpyhana

Mora Rexx on skandinaavista muotoilua ja toimivuutta parhaimmillaan. Minimalistinen sarja, jossa tärkeintä on yksinkertaisuus. Sarjan innovatiivisuus on sen tarkkuudessa. Kun traditio ja käsityö lyövät kättä modernien valmistusmenetelmien ja innoittavan muotoilun kanssa on tuloksena kaunis Mora Rexx kylpyammehana, jonka ainutlaatuiset toiminnot takaavat turvallisuuden ja käyttömukavuuden.

Tuote-nro: 707010 LVI: 6360626

Kuvaus: Kromattu

Ainutlaatuiset ominaisuudet



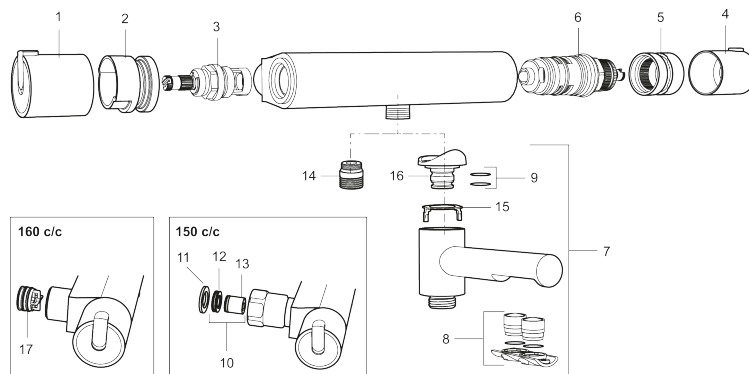
- Sivulle kääntyvä juoksuputki sisäänrakennetuin suihkuvaihtimin
- Paineentasaajalla täydennetty termostaattitoiminto
- Imusuojattu EU-standardin SS-EN 1717 mukaan
- Turvanuppi + 38°C
- Ääniluokka 2

TUOTEKUVAUS

Mora Rexx T5 termostaatti- kylpyhana

Mora Rexx on skandinaavista muotoilua ja toimivuutta parhaimmillaan. Minimalistinen sarja, jossa tärkeintä on yksinkertaisuus. Sarjan innovatiivisuus on sen tarkkuudessa. Kun traditio ja käsityö lyövät kättä modernien valmistusmenetelmien ja innoittavan muotoilun kanssa on tuloksena kaunis Mora Rexx kylpyammehana, jonka ainutlaatuiset toiminnot takaavat turvallisuuden ja käyttömukavuuden.

Tuote-nro: 707010

LVI: 6360626

Varaosalistaus

NRO.	MA-NRO	LVI	KUVAUS
1	209511.AE	6432133	Lämmönsäätökahva, kromattu
1	209511.0011AE	6432132	Lämmönsäätökahva, kromi/musta
2	209513.AE		Lämmönsäädön rajoitinrenkas
3	708467.AE	6432093	Käyttöventtiili
4	209510.AE	6432130	Vesimäärän säätökahva, kromattu
4	209510.0011AE	6432129	Vesimäärän säätökahva, kromi/musta
5	209512.AE		Vesimäärän rajoitinrenkas
6	708468.AE	6432185	Lämmönsäätöosa
7	209515		Vaihdingjuoksuputki suihkuhanan muuttamiseksi kylpyhanaksi, kromattu
7	209515.0011		Vaihdingjuoksuputki suihkuhanan muuttamiseksi kylpyhanaksi, kromi/musta
8	209516.AE		Poresuutin, kromattu
8	209516.0011AE		Poresuutin, kromi/musta
9	209519.AE		O-renkas
10	708338.AE	6432191	Suodin-yksisuuntaventtiili (2 kpl)
11	709339.AE		Tiiviste
12	708080.AE	6432192	Suodinpari, 150 c/c
13	139465.AE		Takaiskuventtiilit, 150 c/c

NRO.	MA-NRO	LVI	KUVAUS
14	409659.AE		Juoksuputken nippa M18x1xG1/2
15	129154.AE		Rajoitinrengas
16	209494.AE		Nipan
17	129380.AE	6432012	Suodin-yksisuuntaventtiilipari (2 kpl)