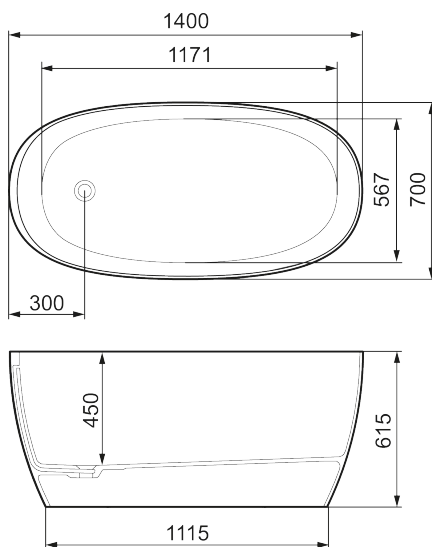




Ainutlaatuiset ominaisuudet



MORA LAVA III, kylpyamme

Nykyaikaiset mittasuhteet ja muotoilu tuottavat sisustussuunnittelun keskipisteeksi suunnitellun vapaasti seisovan ammeen, joka on valmistettu ainutlaatuisesta mineraalikomposiitista.

Tämä malli on vain 140 cm mittainen, joten se sopii täydellisesti käyttäjille, jotka haluavat nykyaikaista ulkonäköä pienessä pakkauksessa. Kaksipuolinen rakenne sallii kylpemisen kummassakin päässä, ja ammeessa on sisäänrakennettu ylivuotoaukko.

Tietoja Mora X Collection valikoimasta

Nimi tuo mieleen virtaavan tuliperäisen kiven runsaan mineraalipitoisuuden. Miellyttävän tuntuksella, kestäväällä mineraalikomposiitilla on hyvät lämpöeristysominaisuudet, ja Lava-mallit yhdistävät sopusointuisen, nykyaikaisen estetiikan mukavuuteen.

In any color you want



Tuote-nro: 951003 **LVI:** 5816601

Kuvaus: Valkoinen, L1400 x W700 x H615

- Vapaasti seisova kylpyamme mineraalikomposiittia
- Yksipuolinen malli
- Esiasennettu valkoinen pohjaventtiili
- Tilavuus: 265 l
- Paino: 95 kg