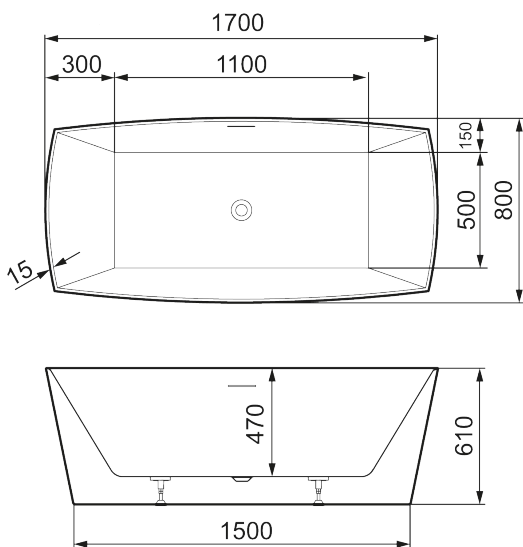




Ainutlaatuiset ominaisuudet



MORA MARE V, kylpyamme

Ohut, vain 15 mm:n paksuinen muotoilu ja kaarevat ja kulmikkaat muodot vetävät katseen puoleensa. Muotoilu tuottaa mukavan kylpykokemuksen, johon voi uppoutua aidosti.

Tämä kaunis amme kuvastaa kylpylän aistillisuutta.

Tietoja Mora X Collection valikoimasta

Rauhoittavan Mare-malliston nimi tarkoittaa valtamerta latinan kielessä. Huippuluokan akryylistä valmistettuja ammeita ohuemmilla reunoilla. Selkeät linjat ja rennot muodot varmistavat yhdessä toiminnan ja käytettävyyden.

In any color you want



Tuote-nro: 951105 LVI: 5816610

Kuvaus: Valkoinen, L1700 x W800 x H600

- Vapaasti seisova kylpyamme akryyliä
- Kaksipuolinen – voit istua yhtä mukavasti molemmilla puolilla
- Asennettu valkoinen pohjacenttiili
- Ylivuotosuoja, jossa on minimalistinen muotoilu
- Kapea malli
- Tilavuus: 310 l
- Paino: 56 kg