



MORA MMIX II Duschthermostat

Unser klassischer Duschthermostat MMIX in verchromter Ausführung wurde geradliniger und mutiger gestaltet. Das Ergebnis? Überlegene Funktion und eleganter Stil! Auch das Innenleben wurde durch einen verbesserten Thermostaten aufgewertet, der nicht nur für bestmögliche Energieeffizienz, sondern auch für ein Duscherlebnis der Spitzenklasse sorgt.

: 331100 Flow 3 bar: 12,0 l/m

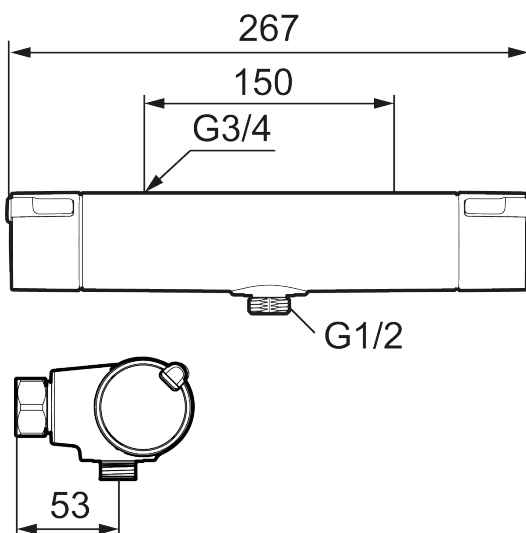
Ausführung: Chrom



Schutzmodul



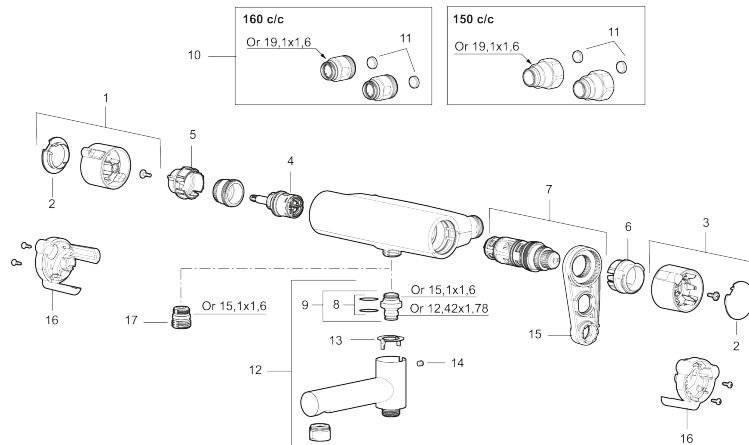
- Schlauchanschluss unten
- Druckausgleichender Thermostat
- Temperaturwähler mit Sicherheitssperre bei 38°C
- Mit Eco Stop
- Lead Free (Bleifrei gem. Trinkwasserverordnung)



MORA MMIX II Duschthermostat

Unser klassischer Duschthermostat MMIX in verchromter Ausführung wurde geradliniger und mutiger gestaltet. Das Ergebnis? Überlegene Funktion und eleganter Stil! Auch das Innenleben wurde durch einen verbesserten Thermostaten aufgewertet, der nicht nur für bestmögliche Energieeffizienz, sondern auch für ein Duscherlebnis der Spitzenklasse sorgt.

: 331100



1	S600191	Mengenhandrad, chrom
2	S600192	Abdeckplättchen, chrom, 2 stck.
3	S600190	Temperaturhandrad, chrom
4	S600020	Keramisches Oberteil mit Servicewerkzeug (duscharmaturen)
4	S600269	
4	S600021	Keramisches Oberteil mit Servicewerkzeug (wannenarmaturen) und für duscharmaturen MMIX II mit auslass nach oben
4	S600270	
5	S600086	Anschlagring Absperrventil, standard
6	S600087	Anschlagring Temperaturwähler
6	S600026	Anschlagring Temperaturwähler, max 42°
7	S600084	Thermostatkartusche mit Servicewerkzeug
7	S600271	
8	209519.AE	O-Ringe
9	409366.AE	Übergangsstück M18x1
10	409361.AE	Anschluss-Übergangsstück (160c/c)
11	409359.AA	Filtersatz für Anschlussverschraubung, Shopverpackung
12	409356	Wanneneinlauf, komplett
13	38521000	Sperring

14	708655.AE	Stopp Schraube
15	S600298	Servicewerkzeug
16	S600193	Care-Griff, schwarz, 2 Stck.
17	S600088	Übergangsstück M18x1-G1/2 (duscharmatur)