




## MORA CERA thermostatische mengkraan zelfsluitend

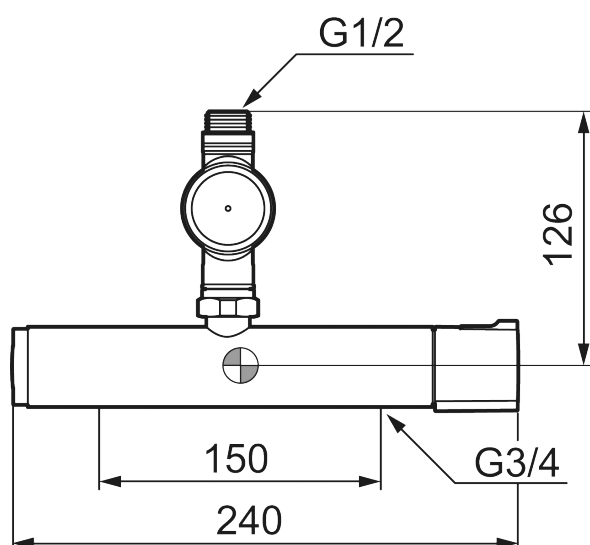
Artikelnummer: 242354

Omschrijving: Chroom

- Met 1/2" bovenaansluiting
- Temperatuurknop met blokkering op 38°C en 42°C
- Spoeltijd 30 sec.
- Met keerkleppen vlg EN1717

Unieke karaktereigenschappen

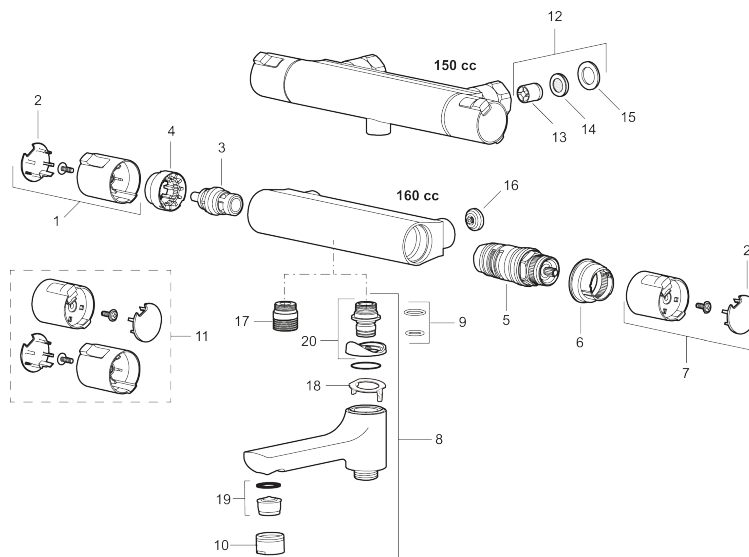
Type terugstroombeveiliging 



PRODUCTOMSCHRIJVING

# MORA CERA thermostatische mengkraan zelfsluitend

Artikelnummer: 242354



## Onderdelen lijst

NR.	ARTIKELNR.	OMSCHRIJVING
1	409653.AA	Bedieningshendel
2	409658.AA	Afdekkap, chroom
3	409354.AA	Keramisch bovendeel
4	708079.AE	Eco, begrenzingsring, open/dicht
5	708764.AE	Thermostatische patroon
6	209556.AE	Temperatuurbegrenzingsring
7	409654.AA	Temperatuurhendel, compleet, chroom
8	409656	Draaibare uitloop, chroom
9	209519.AE	Pakkingset
10	131415.AE	Behuizing M24 buadr., 15 mm, chroom
11	409650.AA	Open/dicht- en temperatuurknop, compleet, chroom
12	708338.AE	Keerkleppen (2 stuks)
13	139465.AE	Keerklep
14	708080.AE	Ring
15	709339.AE	Pakking
16	129380.AE	Anti-Keerkleppen (2 stuks)
17	409659.AE	Douche verloopnippel M18x1xG1/2

NR.	ARTIKELNR.	OMSCHRIJVING
18	129154.AE	Blokkeerring
19	139783.AE	Inzet voor straalregelaar, 20–24 l/min van 300 kPa
20	209494.AE	Nippel voor badmengkraan