



## MORA MMIX K2 Spültisch-Einhebelmischer

Die Armaturenserie Mora MMIX verbindet attraktives skandinavisches Design mit anspruchsvollster Mora-Technologie.

Ihr Leistungsspektrum ist einzigartig: Sie spart Wasser und Energie, verhindert die Entstehung von Druckstößen im Trinkwassernetz und bietet aufgrund ihrer besonderen Kartuschen-Technologie eine besondere Leichtgängigkeit und eine lange Lebensdauer.

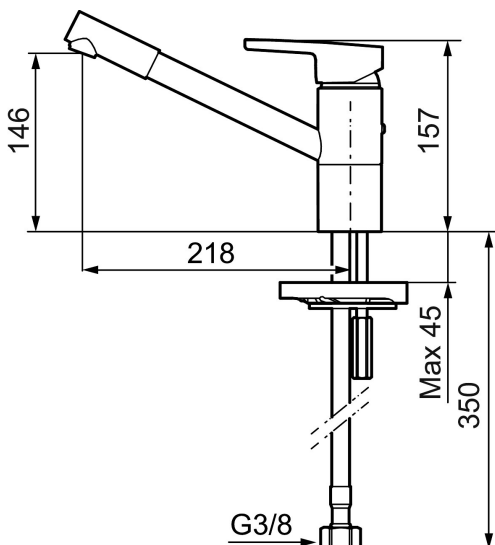
Artikel-Nr.: 732201.TT

Ausführung: Chrom, mit Turbo Jet

### Unique characteristics



### Backflow protection unit type



- ESS (Energie-Spar-System)
- Mit Soft Closing zur Vermeidung von Druckstößen
- Einstellbare Mengen- und Temperaturbegrenzung
- Eco (Energie- und Wasserstrahlregler)
- Flexible Anschlussschläuche Soft-PEX<sup>®</sup>
- Drehbarer und schwenkbarer Auslauf, Schwenkbegrenzung 110°
- Lead Free (Bleifrei gem. Trinkwasserverordnung)
- Lochdurchmesser Ø34-37 mm

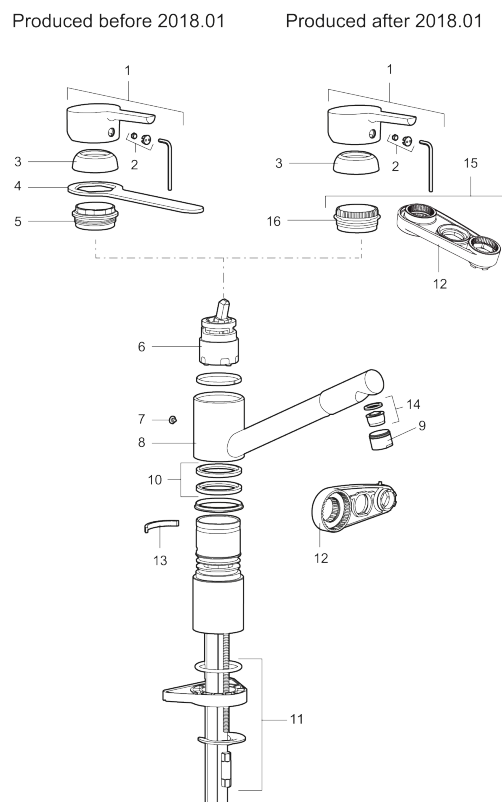
PRODUCT DESCRIPTION

# MORA MMIX K2 Spültisch-Einhebelmischer

Die Armaturenserie Mora MMIX verbindet attraktives skandinavisches Design mit anspruchsvollster Mora-Technologie.

Ihr Leistungsspektrum ist einzigartig: Sie spart Wasser und Energie, verhindert die Entstehung von Druckstößen im Trinkwassernetz und bietet aufgrund ihrer besonderen Kartuschen-Technologie eine besondere Leichtgängigkeit und eine lange Lebensdauer.

Artikel-Nr.: 732201.TT



## Ersatzteilliste

NO.	ART.NR	AUSFÜHRUNG
1	409389.AE	Hebel, komplett
2	409392.AE	Markierungsplättchen und Schraube für Hebel
3	409391.AE	Überwurfmutter
4	891099.AE	Schlüssel
5	409610.AE	Befestigung für Einsatz
6	409403.AE	Keramikkartusche, inkl. Servicewerkzeug
6	409405.AE	Keramikeinsatz (Turbo Jet), incl. Servicewerkzeug
7	409611.AE	Stoppschraube

NO.	ART.NR	AUSFÜHRUNG
8	409685	Auslauf, komplett mit Strahlregler
9	131417.AE	Gehäuse M24 außen, 17 mm
10	409612.AE	Dichtungsringe, Satz (2 Stück)
11	409457.AE	Befestigung für Armaturen ohne Anschluss GS/MM
12	891096.AE	Servicewerkzeug
13	209558.AE	Sperre 30–90°
14	131398.AE	Einsatz für Strahlregler, 9–11 l/min von 300 kPa
15	409393.AE	Befestigungsring für Einsatz, incl. Servicewerkzeug
16	439060.AE	Feststellnippel für Einsatz