



MORA IZZY badekarbatteri

Mora Izzy formidler harmoni og eleganse. Tutens formskjønne linjer gir Mora Izzy et karakteristisk utseende. Den rå matte ubehandlede overflaten på Izzy Raw eldes og patineres vakkert over tid - livet rundt kranen vil gjøre inntrykk.

Art.no.: 705100.66 NRF-nummer: 4294324

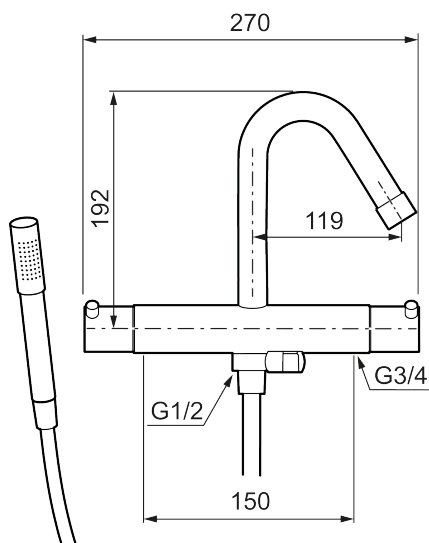
Utførende: Råmessing

Izzy Raw og Rustic har en overflate av ubehandlet messing, som gjør at den kommer å bli eldet, patinert og vakker med tiden.

- Med hånddusj, hånddusjholder og sort metallslange 1,75 m, PVC/BPA-fri innerslange
- Kompenserer trykk-og temperaturvariasjoner
- Med reversibel overdel
- Sperreknapp 38°C
- Sperreknapp mengde Eco
- Fast tut
- Med tilbakeslagsventiler etter standard EN 1717

Unike funksjoner

Tilbakeslagssikring



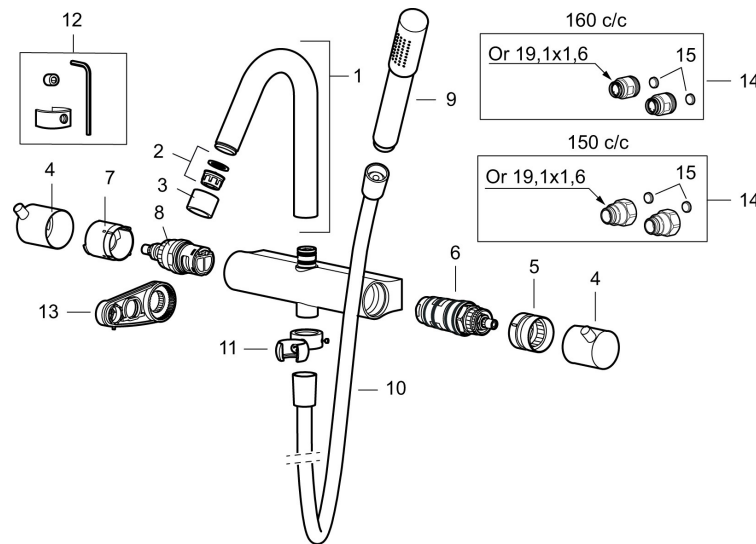
PRODUKTBESKRIVNING

MORA IZZY badekarbatteri

Mora Izzy formidler harmoni og eleganse. Tutens formskjønne linjer gir Mora Izzy et karakteristisk utseende. Den rå matte ubehandlede overflaten på Izzy Raw eldes og patineres vakkert over tid - livet rundt kranen vil gjøre inntrykk.

Art.no.: 705100.66

NRF-nummer: 4294324



Reservedelsliste

| NR. | ART. NO. | NRF-NUMMER | BESKRIVELSE |
|-----|-------------|------------|--|
| 1 | 409617.AE | | Utløpstut, komplett, krom |
| 1 | 409617.25AE | | Utløpstut, komplett, rustikk messing |
| 1 | 409617.66AE | | Utløpstut, komplett, råmessing |
| 1 | 409617.80AE | | Utløpstut, komplett, krom/riflete |
| 2 | 139783.AE | | Innsats strålesamler 20–24 l/min ved 3 bar |
| 3 | 409618.AE | | Hylse for strålesamler M22 innv., krom |
| 3 | 409618.25AE | | Hylse for strålesamler M22 innv., rustikk messing |
| 3 | 409618.66AE | | Hylse for strålesamler M22 innv., råmessing |
| 3 | 409618.80AE | | Hylse for strålesamler M22 innv., krom/riflet |
| 4 | 409619.AE | | Avstengningsratt eller temperaturratt, krom |
| 4 | 409619.25AE | | Avstengningsratt eller temperaturratt, rustikk messing |
| 4 | 409619.66AE | | Avstengningsratt eller temperaturratt, råmessing |
| 4 | 409619.80AE | | Avstengningsratt eller temperaturratt, krom/riflet |
| 5 | 209010.AE | | Sperrering for temperaturratt |
| 6 | 729219.AE | | Termostatinnsetts |

| NR. | ART. NO. | NRF-NUMMER | BESKRIVELSE |
|-----|-------------|------------|---------------------------------------|
| 7 | 209011.AE | | Stoppring for mengderatt reversibelt |
| 8 | 709011.AE | | Keramisk kranoverdel reversibelt |
| 9 | 139785.AE | 4294505 | Hånddusj, krom |
| 9 | 139785.25AE | | Hånddusj, rustikk messing |
| 9 | 139785.66AE | | Hånddusj, råmessing |
| 10 | 131170.AE | 4295045 | Dusjslange 1,75 m, krom |
| 10 | 409622.AE | | Dusjslange 1,75 m, sort |
| 11 | 409623.AE | | Hånddusjholder, krom |
| 11 | 409623.25AE | | Hånddusjholder, rustikk messing |
| 11 | 409623.66AE | | Hånddusjholder, råmessing |
| 12 | 409621.AE | | Sperresegment for fast tut |
| 13 | 891096.AE | 4294142 | Serviceverktøy |
| 14 | 409360.AA | | Tilslutningsmutter komplett (150 c/c) |
| 14 | 409361.AE | | Tilslutningsmutter komplett (160 c/c) |
| 15 | 209604.AE | | Filtersett for tilslutningsmutter |