

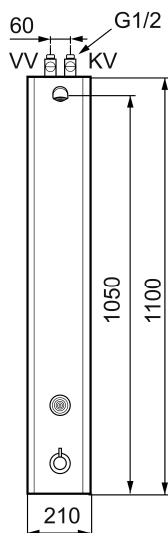


## Mora Tronic Duschpaneel mit Thermostatfunktion und Anschluss nach oben

: 720241

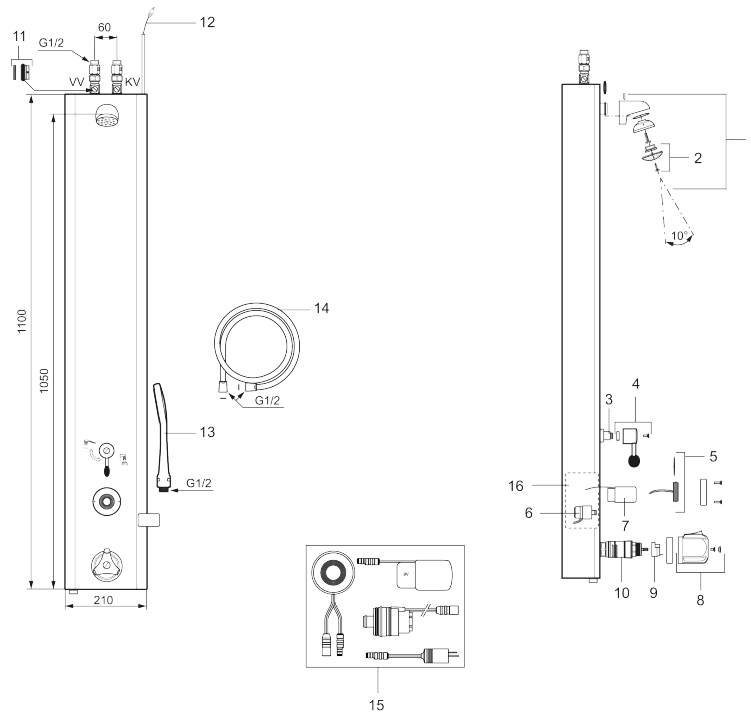
**Ausführung:** Edelstahl

- **Ausgelaufen 2019**
- Mit Legionellenschutz Legio Safe zur thermischen Desinfektion
- Mit Hygienespülung
- Durchflussbegrenzer 12 l/min
- Bedienung mit Druckknopf
- Programmierbarer Berührungsknopf 10-60 s
- Strahlwinkel +/-5°
- Batteriebetrieb vorbereitet
- **Wahlweise Batterie oder Netzbetrieb**
- Zertifiziert nach DIN EN 15091
- Bei Netzbetrieb inkl. 8m vorkonfektioniertem Anschlusskabel



## Mora Tronic Duschpaneel mit Thermostatfunktion und Anschluss nach oben

: 720241



1	729247.AE	Duschkopf, kompl.
2	729303.AE	Einsatz Duschkopf kompl.
3	729241.AE	Umsteller
4	729122.AE	Hebel, komplett
5	729436.AE	Taster, 9V
6	729431.AE	Magnetventil 9V
7	S600134	Batterie
8	708075.AE	Temperaturhandrad, komplett
9	708078.AE	Anschlagring
10	708042.AE	Thermostateinsatz
10	38147000	Thermostatkartusche, für Legionellenschutz
11	129380.AE	Rückschlagventil, 2 Stk
12	729292.AE	Anschlusskabel für Netzantrieb
13	130370	Handbrause
14	S600310	Doucheslang 1750 mm
15	729438.AE	Ersatzteilset, bestehend aus Taster, Batterien und Magnetventil

---

16	729279.AE	Box, kompl. für Batterieanschluss
----	-----------	-----------------------------------

---