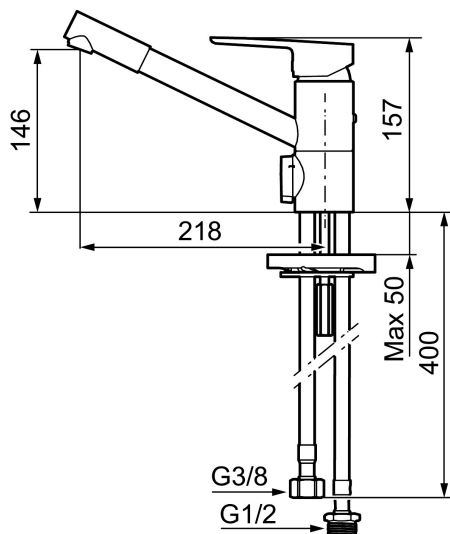




Ainutlaatuiset ominaisuudet



Mora Cera K2 keittiöhana pk-venttiilein

Keittiöstä on tullut seurustelutila ja luovuuden tyyssija koko perheelle. Modernin keittiöhanan täytyy näyttää hyvältä, toimia virheettömästi ja lisäksi edistää hyvää hygieniaa ja turvallisuutta. Siksi Mora Cera tarjoaa sitä, mitä keittiöön halutaan. Huolenpitoa ja laatuaikaa.

Tuote-nro: 245031 **LVI:** 6261251 **Flow 3 bar:** 9,8 l/m

Kuvaus: Kromattu, Soft PEX 3/8" liitäntä

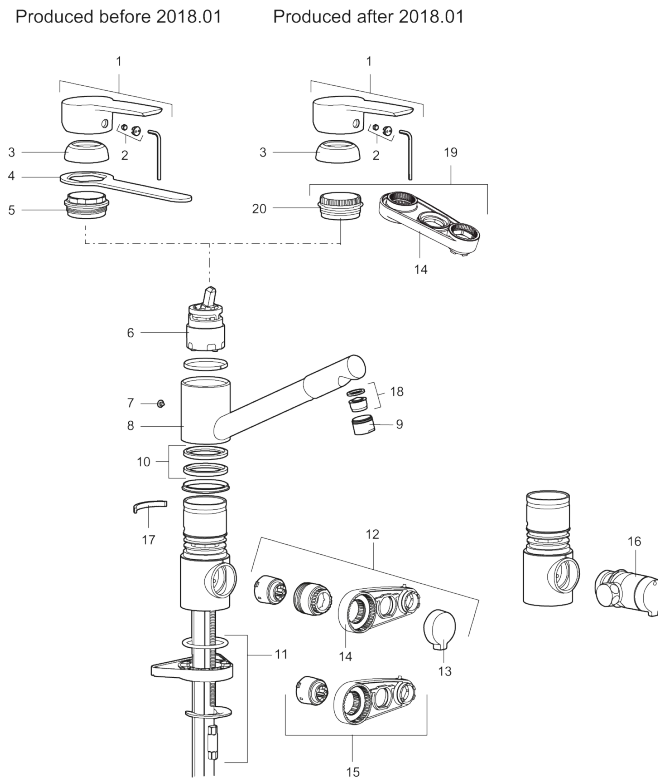
- ESS-energiansäästötoiminto
- Keraaminen säätökasetti: pitkä käyttöikä ja pehmeä sulkeutuminen, joka estää paineiskut ja putkien paukkumiset
- Lämpötilan- ja vesimäärän esisääto
- Eco-poresuutin
- Joustavat Soft PEX®-liitosletkut
- Juoksuputken rajoitus 110°
- Asennusreikä Ø34-37 mm
- Ääniluokka 1

TUOTEKUVAUS

Mora Cera K2 keittiöhana pk-venttiilein

Keittiöstä on tullut seurustelutila ja luovuuden tyysija koko perheelle. Modernin keittiöhanaan täytyy näyttää hyvältä, toimia virheettömästi ja lisäksi edistää hyvää hygieniaa ja turvallisuutta. Siksi Mora Cera tarjoaa sitä, mitä keittiöön halutaan. Huolenpitoa ja laatuaikaa.

Tuote-nro: 245031

LVI: 6261251


Varaosalistaus

NRO.	MA-NRO	LVI	KUVAUS
1	409600.AE		Vipu, täydellinen
2	409392.AE		Merkinasta ja vivun kiinnitysruuvi
3	409391.AE		Peitelevy
5	409610.AE		Säätöosan kiinnitysmutteri
6	S600273		Keraaminen säätöosa, sisältää huoltotyökalun
7	409611.AE		Juoksuputken lukitusruuvi
8	409685		Juoksuputki, täydellinen
9	131417.AE		Poresuuttimen hylsy M24 ulk, 17 mm
10	S600301		Juoksuputken tiivistepari, 2 kpl
11	409457.AE		Kiinnityssarja
11	409458.AE		Kiinnityssarja hanalle jossa pkv.
12	409104.AE	6258291	Pesukoneventtiili täydellinen

NRO.	MA-NRO	LVI	KUVAUS
13	409400.AE		Pesukoneventtiin kahva
14	S600298	6430166	Huoltotyökalu
15	S600337	6430168	Pesukoneventtiin, sisältää huoltotyökalut
15	S600316	6430165	Pesukoneventtiin, ilman huoltotyökalua
16	409399.AE		Liitossarja pöytämallin astianpesukoneelle
17	209558.AE	6432228	Juoksuputken rajoitin kiinteälle juoksuputkelle 30-90°
18	131398.AE	6561136	Poresuuttimen sisäosa, 9–11 l/min 300 kPa
19	409393.AE		Kiinnitysmutteri ja huoltotyökalu
20	439060.AE		Lukitusnasta