



MORA MMIX tronic servantbatteri, for ferdigblandet vann, batteridrift

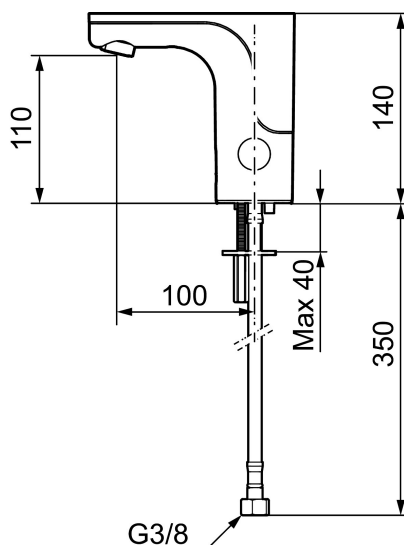
Sensorstyrte blandebatterier er vi vant til på offentlige miljøer, men blir nå mer og mer vanlig i private hjem. Mora MMIX Tronic er en ny generasjon svensk-utviklede berøringsfrie kraner med all teknikken integrert i batterihuset. Foruten å være svært enkel å bruke og sparer både vann og energi, så gjør den automatiske kalibreringen av sensoren det like enkelt å installere som en vanlig servantkran. For å hindre stillestående vann som kan årsake veksten av bakterier i vannledningene finnes en programmerbar funksjon.

Art.no.: 720082 **NRF-nummer:** 4290052 **Flow 3 bar:** 5,4 l/m
Utførende: Krom, batteridrift, inkl. batteri 6V

Unike funksjoner



Tilbakeslagssikring



- Mykstengende
- Kun ett tilkoblingsrør
- Utan temperaturspak, batteridrift (inkl. batteri 6V)
- Vandalsikker i metall, også kåpen
- Mora Eco konstantvannmengde 5 l/min ved 2-6 bar
- Tappetidbegrensning hindrer oversvømming
- Tappefunksjon 30 sek. via sensor
- Avstengning av vannmengde i 60 sek. via sensor (anvendes f. eks. ved rengjøring)
- Lavt strømforbruk - lang livslengde
- Kan gjennomspyles med hettvann for legionella sanering
- IP klasse sensor, IP67
- Miljøvennlig materiale, Lead Free (blyfri) og nikkelfri

Installasjon:

- Enkel installasjon og service
- Samtlige modeller kan tilpasses for batteri- eller nettdrift 12V AC/DC
- Ved nettdrift bruk adaptersett MA S600147
- Automatisk justering av sensoravstand
- Fleksibelt Soft PEX®-rør med 3/8" mutter

- Hulltagning Ø33,5-37 mm

Instillinger:

- Programmerbar funksjon for hygienespyling
- Velgbar spyletid