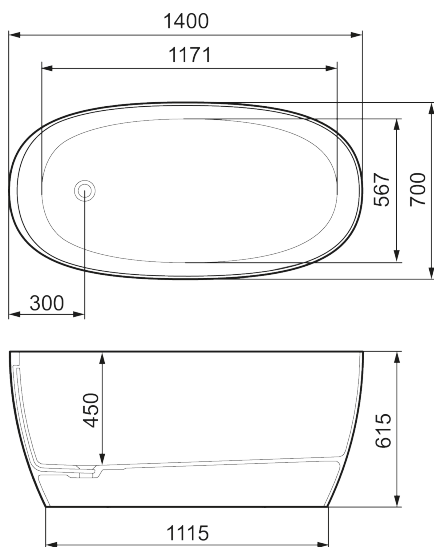




Unika egenskaper



MORA LAVA III

Detta fristående badkar av mineralkomposit har en modern stil och form som passar utmärkt där utrymmet är begränsat. Det är bara 140 cm långt och har samma sköna form i båda ändarna samt ett inbyggt överfyllnadsskydd.

Om serien

Namnet för tankarna till de flytande bergarterna från en vulkan. LAVA-serien tillverkas av tålig mineralkomposit som har en värmeisolerande verkan.

Serien förenar modern design med hög komfort.

I vilken färg du vill



Har du frågor angående produkter i färg kontakta oss och våra experter svarar snabbt.

Art.nr: 951003

Utförande: Vit, L1400 x B700 x H615

- Fristående badkar i mineralkomposit
- Enkelsidig modell
- Förmonterad vit bottenventil
- Volym: 265 l
- Vikt: 95 kg