



MORA INXX II sharp

Med en holdbar mattsvart nyanse og kjøkkenkranens sterke karakter tar INXX II sharp på en moderne og stilren måte en sentral plass på kjøkkenet. Blandebatteriet er testet og godkjent ut fra gjeldende byggeregler og det er energieffektivt, noe som innebærer at man får et lavere vann- og energiforbruk uten å gi avkall på komforten.

Om serien

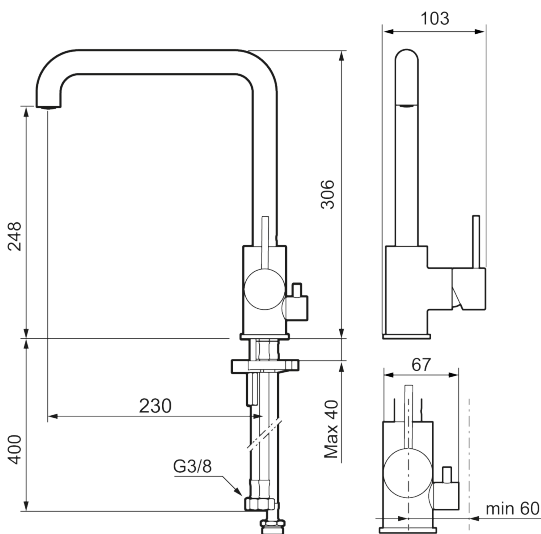
INXX II er en elegant og tidløs serie i en palett av nøyte utvalgte nyanser. Kombinasjonen av høy kvalitet, stilren design og herlig komfort gjør den til den ultimate serien.

| | | |
|----------------------|-------------|-----------------|
| Art.no.: | NRF-nummer: | Flow 3 bar: 6,0 |
| 272071.12CA | 4290509 | l/m |
| Utførende: Matt sort | | |

Unike funksjoner



Tilbakeslagssikring AA



- Vannmengdebegrenser og temperatursperre
- Svingbar tut sperre 60°, 85°, 110° eller 360°
- Innebygget avstengning for maskin, innstilt på Kv. OBS! Ikke omstillbar til VV
- Fleksible Soft PEX®-rør med 3/8" mutter
- For hull i benk Ø34-37 mm

PRODUKTBESKRIVNING

MORA INXX II sharp

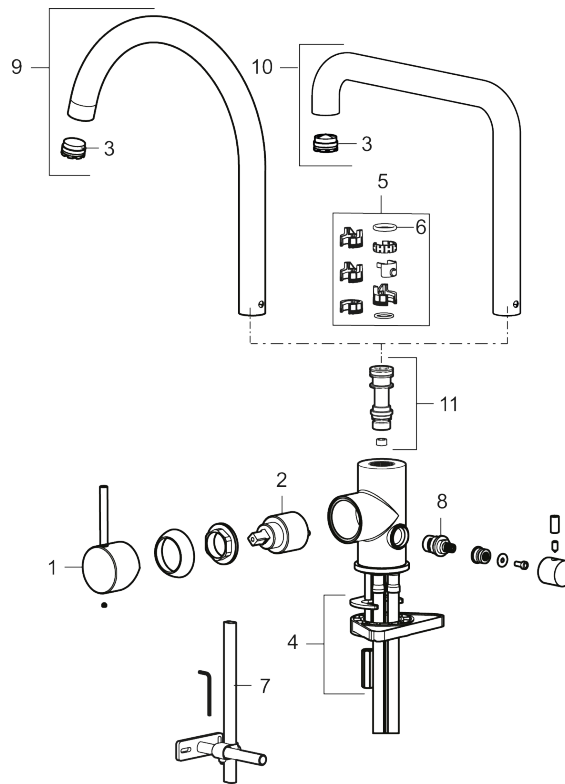
Med en holdbar mattsvart nyanse og kjøkkenkranens sterke karakter tar INXX II sharp på en moderne og stilren måte en sentral plass på kjøkkenet. Blandebatteriet er testet og godkjent ut fra gjeldende byggeregler og det er energieffektivt, noe som innebærer at man får et lavere vann- og energiforbruk uten å gi avkall på komforten.

Om serien

INXX II er en elegant og tidløs serie i en palett av nøye utvalgte nyanser. Kombinasjonen av høy kvalitet, stilren design og herlig komfort gjør den til den ultimate serien.

Art.no.: 272071.12CA

NRF-nummer: 4290509



Reservedelsliste

| NR. | ART. NO. | NRF-NUMMER | BESKRIVELSE |
|-----|-------------|------------|-------------------------------------|
| 1 | 409700.AE | 4295005 | Spak, komplett, krom |
| 1 | 409700.12AE | 4294998 | Spak, komplett, matt sort |
| 1 | 409700.22AE | 4294999 | Spak, komplett, matt hvit |
| 1 | 409700.44AE | 4295001 | Spak, komplett, matt grå |
| 1 | 409700.60AE | 4295002 | Spak, komplett, polert messing PVD |
| 1 | 409700.62AE | 4295003 | Spak, komplett, børstet messing PVD |
| 1 | 409700.76AE | 4295004 | Spak, komplett, børstet nikkell |

| NR. | ART. NO. | NRF-NUMMER | BESKRIVELSE |
|-----|-------------|------------|--------------------------------|
| 2 | 409702.AE | 4295013 | Innsats |
| 3 | S600230 | | Strålesamler M21,5 utv., Z |
| 4 | S600055 | | Monteringstilbehør |
| 5 | 209565.AE | | Låsesett for tut |
| 6 | 708843.AE | | O-ring (15,54 x 2,62), 2 stk |
| 7 | 409340.AE | | Stabiliseringsatts |
| 8 | 409707.AE | 4295017 | Vaskemaskininnsats |
| 9 | 409712.AE | | Utløpstut, krom |
| 9 | 409712.12AE | | Utløpstut, matt sort |
| 9 | 409712.22AE | | Utløpstut, matt hvit |
| 9 | 409712.44AE | | Utløpstut, matt grå |
| 9 | 409712.60AE | | Utløpstut, polert messing PVD |
| 9 | 409712.62AE | | Utløpstut, børstet messing PVD |
| 9 | 409712.76AE | | Utløpstut, børstet nikkel |
| 10 | 409713.AE | | Utløpstut, krom |
| 10 | 409713.12AE | | Utløpstut, matt sort |
| 10 | 409713.22AE | | Utløpstut, matt hvit |
| 10 | 409713.44AE | | Utløpstut, matt grå |
| 10 | 409713.60AE | | Utløpstut, polert messing PVD |
| 10 | 409713.62AE | | Utløpstut, børstet messing PVD |
| 10 | 409713.76AE | | Utløpstut, børstet nikkel |
| 11 | S600231 | | Tutnippel, komplett |