



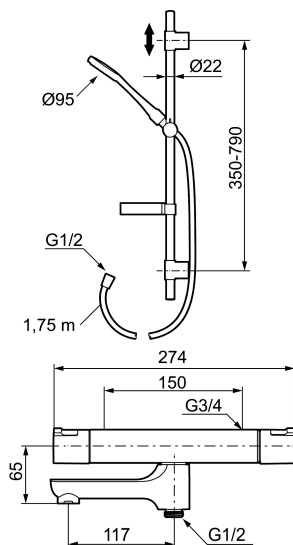
Mora Cera kylpyhana suihkuseitein

Mora Cera on hanasarja, joka vastaa tämän hetken muotoiluvaatimukseen. Ulkoisesti siisti ja pelkistetty, mutta toiminnoltaan käyttövarma ja lapsiturvallinen. Hana sinulle, joka asetat korkeat vaatimukset toimivuudelle ja laadulle.

Tuote-nro: 241805 **LVI:** 6360649 **Flow 3 bar:** 10,0 l/m
Kuvaus: Kromattu

- Mora Cera S5 suihkuseitein MA-nro 130316
- Mora Cera T4 termostaatti-kylpyhana MA-nro 240100

Ainutlaatuiset ominaisuudet

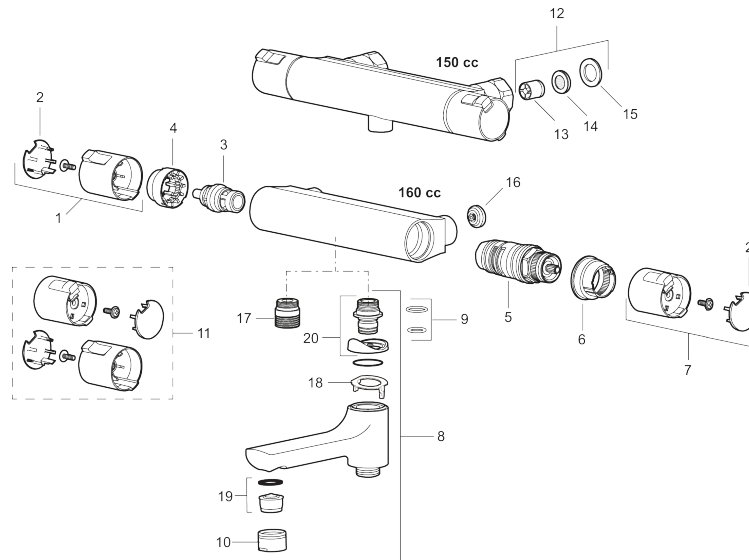


TUOTEKUVAUS

Mora Cera kylpyhana suihkusetin

Mora Cera on hanasarja, joka vastaa tämän hetken muotoiluvaatimuksiin. Ulkoisesti siisti ja pelkistetty, mutta toiminnoiltaan käyttövarmu ja lapsiturvallinen. Hana sinulle, joka asetat korkeat vaatimukset toimivuudelle ja laadulle.

Tuote-nro: 241805

LVI: 6360649


Varaosalistaus

| NRO. | MA-NRO | LVI | KUVAUS |
|------|-----------|---------|--|
| 1 | 409653.AA | 6432064 | Käyttöventtiin kahva, myymäläpakattu |
| 2 | 409658.AA | 6432066 | Kahvan päätykansi, myymäläpakattu |
| 3 | 409354.AA | 6432019 | Käyttöventtiili, keraaminen, myymäläpakattu |
| 4 | 708079.AE | | Vesimäärän säädön rajoitinrenkas |
| 5 | 708764.AE | 6432190 | Lämmönsäätöosa |
| 6 | 209556.AE | | Lämpötilan säädön rajoitinrenkas |
| 7 | 409654.AA | 6432065 | Lämmönsäätökahva, myymäläpakattu |
| 8 | 409656 | 6561071 | Vaihdinjuoksuputki,täydellinen, kromattu |
| 9 | 209519.AE | | O-renkas |
| 10 | 131415.AE | 6561143 | Poresuuttimen hylsy M24 ulk, 15 mm, kromattu |
| 11 | 409650.AA | | Säätökahvat, myymäläpakkaus |
| 12 | 708338.AE | 6432191 | Suodin-yksisuuntaventtiili (2 kpl) |
| 13 | 139465.AE | | Takaiskuventtiilit, 150 c/c |
| 14 | 708080.AE | 6432192 | Suodinpari, 150 c/c |
| 15 | 709339.AE | | Tiiviste |

| NRO. | MA-NRO | LVI | KUVAUS |
|------|-----------|---------|--|
| 16 | 129380.AE | 6432012 | Suodin-yksisuuntaventtiilipari (2 kpl) |
| 17 | 409659.AE | | Juoksuputken nippa M18x1xG1/2 |
| 18 | 129154.AE | | Rajoitinrenkas |
| 19 | 139783.AE | | Poresuuttimen sisäosa, 20–24 l/min 300 kPa |
| 20 | 209494.AE | | Nipan |