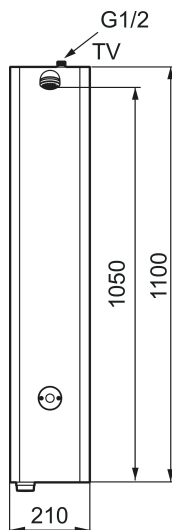


Unique characteristics

Backflow protection unit type



## MORA tronic Duschpaneel WMS UV-LED, für vorgemischtes Wasser

Artikel-Nr.: 720200

Ausführung: Netzanschluss, incl. Netzteil und 10m Kabel

- Duschpaneel mit eingebauter UV-LED-Einheit zur wirksamen Bekämpfung von Legionellen und anderen Mikroorganismen
- Netzbetrieb, nachträglich umrüstbar auf Batteriebetrieb
- Ausführung in Edelstahl
- Einfache und komfortable Programmierung von Spülzeiten über PC/Tablet. Erfordert USB Funk-Modul (729482) + Betriebssystem Win10
- Digitale Heißwassersperre: Automatische Verriegelung des Magnetventils bei Überschreiten definierter Maximaltemperatur an der Zapfstelle
- Programmierbarer IR-Starttaster. Duschzeit von 10 bis 60 Sekunden (Werkseinstellung: 30 Sekunden)
- Durchflussbegrenzer 9 l/min
- Strahlwinkel +/- 5°
- Reinigungsabschaltung mit Magnet
- Schutzklasse: IP67
- Eigensicher nach DIN EN 1717
- Zertifiziert nach DIN EN 15091

### Tronic Wasser Management System (WMS):

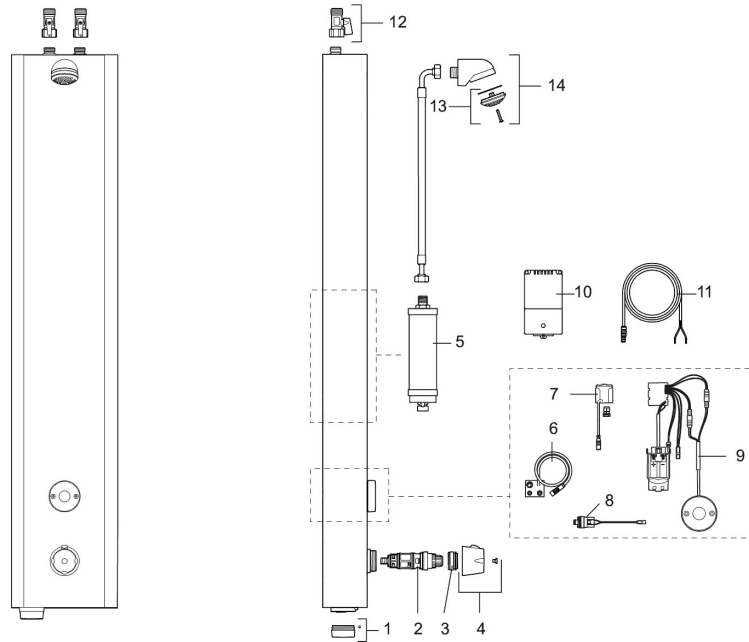
- Armatur vorbereitet für Integration in Cloud-basiertes Netzwerk-System zur zentralen Steuerung, Analyse und Überwachung von mehreren Armaturengruppen über Web-Portal
- Zahlreiche Zusatzfunktion über WMS für Betreiber von öffentlichen Gebäuden
- Zentrale Konfiguration von Spülzeiten (Dauer, Nachlaufzeit, Hygienespülintervalle, temperaturgesteuerte Hygienespülungen, thermische Desinfektion) einzelner Armaturen oder Gruppen
- Reports und Analysen zu Wasserverbrauch und Durchschnittstemperatur über Portal abrufbar zur Optimierung von Kosten und Ressourceneinsatz

- Protokollierung aller Nutzungen und Spülungen mit Zeit, Wasserverbrauch und Temperatur für einzelne Armaturen oder Gruppen, übertragbar in MS Office-Programme
- Überwachung Batteriestatus und Erinnerung an notwendigen Austausch
- Alarm bei (bevorstehenden) Betriebsstörungen per SMS oder Mailversand an definierbare Nutzergruppen (z.B. Smartphone d. Hausmeisters)
- Optimal auch für Sanierung, da drahtloses System. Keine Stemmarbeiten notwendig
- Installation ohne Verkabelung möglich. Per Plug&Play Prinzip verbinden sich Armaturen automatisch mit einem GSM-Router (separat erhältlich)
- Autarkes System: Sichere Funkverbindung zu GSM-Router. Kein Einbinden in lokale Netzwerkstruktur erforderlich
- Keine Betriebsbeeinträchtigung bei Ausfall einzelner Armaturen oder des GSM-Router
- Nutzung aller WMS-Funktionen erfordert neben GSM-Modul eine Service-Pauschale für das Web-Portal
- Anbindung an vorhandene Gebäudeleittechnik-Systeme möglich über API-Schnittstelle

PRODUCT DESCRIPTION

MORA tronic Duschpaneel  
WMS UV-LED, für  
vorgemischtes Wasser

Artikel-Nr.: 720200



Ersatzteilliste

NO.	ART.NR	AUSFÜHRUNG
1	729459.AE	Batteriegehäuse, schwarz
2	409419.AE	Thermostatkartusche, incl. Servicewerkzeug
3	409364.AE	Anschlagring max. 42°
4	S600222	Temperaturhandrad, kompl.
5	720210	UV-LED Apparatur, Purify Flex (12 LED)
6	729489.AE	Kabel für Dusch-Paneel mit UV-LED Einheit
7	S600132	Spannungswandler
8	729510.AE	Magnetventil
9	729465.AE	Electronic Einheit
10	16301000	
11	S600148	Kabel 10 m
12	22801509	Kugelhahn 1/2
13	729303.AE	Einsatz Duschkopf kompl.
14	S600025	Duschkopf, kompl.