
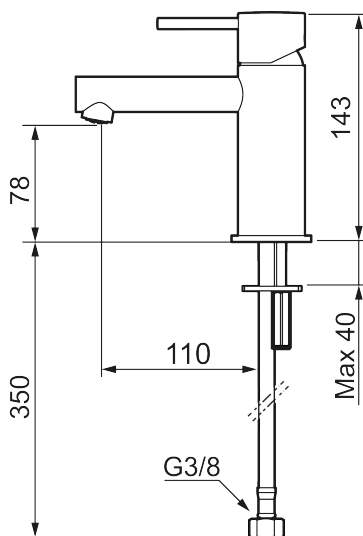




Unika egenskaper



Skyddsmodul 



MORA INXX II sharp, small tvättställsblandare

INXX II tvättställsblandare finns i tre olika höjder där small är en låg blandare anpassad för mindre handfat. Med den moderna hållbara nyansen polerad mässing och tvättställsblandarens raka karaktär med lång pip och lutande munstycke – gör INXX II sharp både snygg och bekväm att använda. Blandaren är testad och godkänd utifrån de byggregler som finns och är energieffektiv, vilket innebär att den ger en lägre vatten- och energiförbrukning utan att ge avkall på komforten. Bottenventil finns som tillbehör i samma nyans.

Om serien

INXX II är en elegant och tidlös serie i en palett av noga utvalda nyanser. Kombinationen av hög kvalitet, sober design och skön komfort gör den till den ultimata serien.

Art.nr: 273003.60CA RSK: 8278262 Flöde 3 bar: 4,5 l/min

Utförande: Polerad mässing PVD

- Keramisk tätning
- Omställbar flödesbegränsning och temperaturspär
- Flexibla anslutningsrör i metallomspunnen Soft PEX[®], lekande G3/8
- Hålmått Ø34-37 mm

PRODUKTBESKRIVNING

MORA INXX II sharp, small
tvättställsblandare

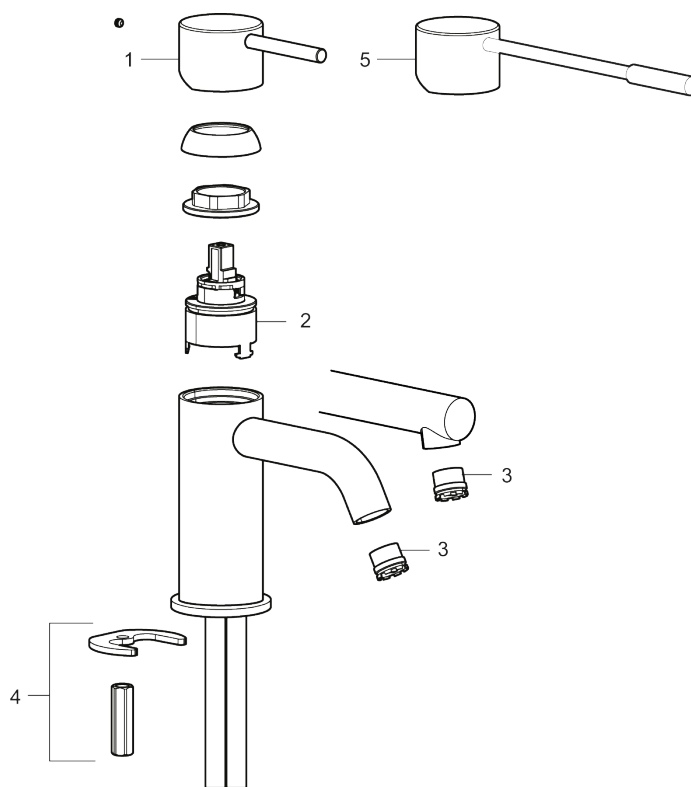
INXX II tvättställsblandare finns i tre olika höjder där small är en låg blandare anpassad för mindre handfat. Med den moderna hållbara nyansen polerad mässing och tvättställsblandarens raka karaktär med lång pip och lutande munstycke – gör INXX II sharp både snygg och bekväm att använda. Blandaren är testad och godkänd utifrån de byggregler som finns och är energieffektiv, vilket innebär att den ger en lägre vatten- och energiförbrukning utan att ge avkall på komforten. Bottenventil finns som tillbehör i samma nyans.

Om serien

INXX II är en elegant och tidlös serie i en palett av noga utvalda nyanser. Kombinationen av hög kvalitet, sober design och skön komfort gör den till den ultimata serien.

Art.nr: 273003.60CA

RSK: 8278262



Reservdelslista

| NR. | ART.NR | RSK | BESKRIVNING |
|-----|-------------|---------|---------------------------|
| 1 | 409701.AE | 8394076 | Spak, komplett, krom |
| 1 | 409701.12AE | 8394077 | Spak, komplett, mattsvart |
| 1 | 409701.22AE | 8394078 | Spak, komplett, mattvit |
| 1 | 409701.44AE | 8394079 | Spak, komplett, mattgrå |

| NR. | ART.NR | RSK | BESKRIVNING |
|-----|-------------|---------|--|
| 1 | 409701.60AE | 8394080 | Spak, komplett, polerad mässing PVD |
| 1 | 409701.62AE | 8394081 | Spak, komplett, borstad mässing PVD |
| 2 | 409703.AE | 8437060 | Keramikinsats |
| 3 | 409706.AE | 8281571 | Strålsamlare M16,5 utv., 5 l/min vid 2–6 bar |
| 4 | 209518.AE | 8346911 | Fästdetaljer |
| 5 | 409708.AE | 8394122 | Care-spak, komplett, krom |
| 5 | 409708.12AE | 8394123 | Care-spak, komplett, mattsvart |
| 5 | 409708.22AE | 8394124 | Care-spak, komplett, mattvit |
| 5 | 409708.44AE | 8394125 | Care-spak, komplett, mattgrå |
| 5 | 409708.60AE | 8394126 | Care-spak, komplett, polerad mässing PVD |
| 5 | 409708.62AE | 8394127 | Care-spak, komplett, borstad mässing PVD |