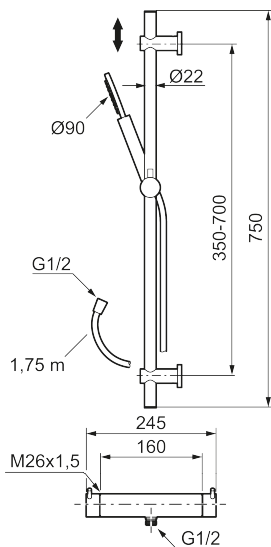




Unika egenskaper



MORA INXX II shower kit

Art.nr: 271600.LD6 RSK: 8283342 Flöde 3 bar: 6,0 l/min

Utförande: Krom, 160 c/c, LEED-anpassad

Består av:

MORA INXX II duschblandare:

- Tryckbalanserad termostatsats
- Säkerhetspär 38°
- Eco-stopp
- Återströmningsskydd enligt EU-standard SS-EN 1717

MORA INXX II duschanordning:

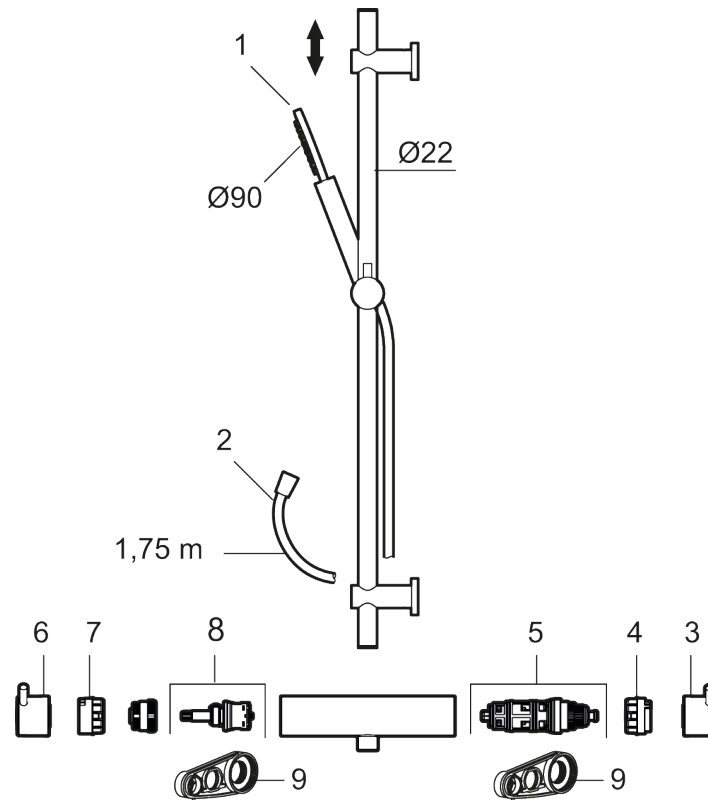
- Metallomspunnen slang 1750 mm, PVC- och BPA-fri innerslang
- Med variabelt c/c-mått för befintliga skruvhål
- Med antikalksystem "Easy-Clean"
- Konstantflöde 6 l/min vid 2–6 bar

PRODUKTBESKRIVNING

MORA INXX II shower kit

Art.nr: 271600.LD6

RSK: 8283342



Reservdelista

NR.	ART.NR	RSK	BESKRIVNING
1	209575	8275496	Handdusch, krom
1	209575.12	8275497	Handdusch, mattsvart
1	209575.22	8275498	Handdusch, mattvit
1	209575.44	8275499	Handdusch, mattgrå
1	209575.60	8275500	Handdusch, polerad mässing PVD
1	209575.62	8275501	Handdusch, borstad mässing PVD
2	131170.AE	8251927	Metallomspunnen duschslang 1750 mm, krom
2	131170.12AE	8251999	Metallomspunnen duschslang 1750 mm, mattsvart
2	131170.22AE	8252000	Metallomspunnen duschslang 1750 mm, mattvit
2	131170.44AE	8252001	Metallomspunnen duschslang 1750 mm, mattgrå
2	131170.60AE	8252002	Metallomspunnen duschslang 1750 mm, polerad mässing PVD
2	131170.62AE	8252003	Metallomspunnen duschslang 1750 mm, borstad mässing PVD
3	409710.AE	8218902	Temperaturvred, krom
3	409710.12AE	8218903	Temperaturvred, mattsvart

NR.	ART.NR	RSK	BESKRIVNING
3	409710.22AE	8218904	Temperaturvred, mattvit
3	409710.44AE	8218905	Temperaturvred, mattgrå
3	409710.60AE	8218906	Temperaturvred, polerad mässing PVD
3	409710.62AE	8218907	Temperaturvred, borstad mässing PVD
4	S600023	8439703	Stoppring
5	S600019	8439702	Reglerpaket, komplett med serviceverktyg
6	409711.AE	8218901	Mängdvred, krom
6	409711.12AE	8218908	Mängdvred, mattsvart
6	409711.22AE	8218909	Mängdvred, mattvit
6	409711.44AE	8218910	Mängdvred, mattgrå
6	409711.60AE	8218911	Mängdvred, polerad mässing PVD
6	409711.62AE	8218912	Polerad mässing PVD, borstad mässing PVD
7	S600024	8439705	Stoppring, reversibelt
8	S600020	8441462	Keramiskt överstycke, med serviceverktyg (duschblandare)
9	891096.AE	8345921	Serviceverktyg