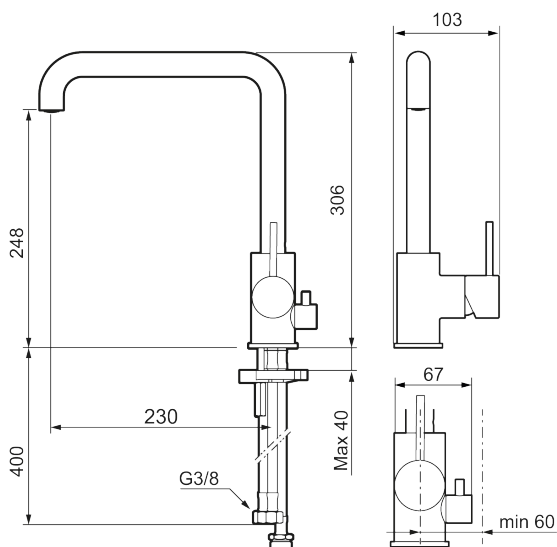
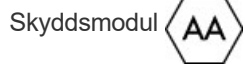




Unika egenskaper



MORA INXX II sharp köksblandare

Med den eleganta hållbara nyansen borstad mässing och kökskranens starka karaktär tar INXX II sharp på ett modernt och stilrent sätt en central plats i köket. Blandaren är testad och godkänd utifrån de byggregler som finns och är energieffektiv, vilket innebär att den ger en lägre vatten- och energiförbrukning utan att ge avkall på komforten.

Om serien

INXX II är en elegant och tidlös serie i en palett av noga utvalda nyanser. Kombinationen av hög kvalitet, sober design och skön komfort gör den till den ultimata serien.

Art.nr: 272071.62CA **RSK:** 8311258 **Flöde 3 bar:** 6,0 l/min
Utförande: Borstad mässing PVD, med diskmaskinsavstängning

- Keramisk tätning
- Omställbar flödesbegränsning och temperaturspär
- Eco (energi- och vattenbesparande konstantflödesstrålsamlare, 6 l/min vid 2–6 bar)
- Flexibla anslutningsrör i metallomspunnen Soft PEX[®], lekande G3/8
- Svängbar pip 60°, 85°, 110° eller 360°
- Med diskmaskinsavstängning, KV ej omställbar till VV
- Hålmått Ø34-37 mm

PRODUKTBESKRIVNING

MORA INXX II sharp köksblandare

Med den eleganta hållbara nyansen borstad mässing och kökskranens starka karaktär tar INXX II sharp på ett modernt och stilrent sätt en central plats i köket.

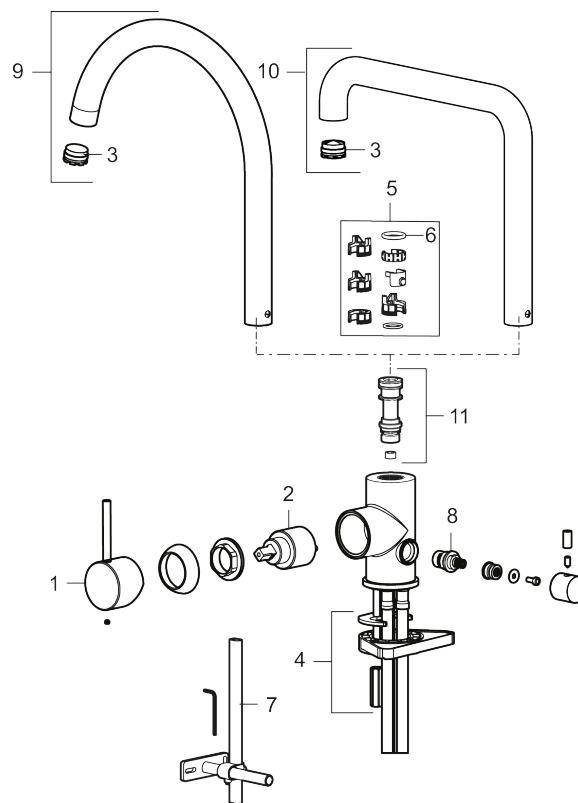
Blandaren är testad och godkänd utifrån de byggregler som finns och är energieffektiv, vilket innebär att den ger en lägre vatten- och energiförbrukning utan att ge avkall på komforten.

Om serien

INXX II är en elegant och tidlös serie i en palett av noga utvalda nyanser. Kombinationen av hög kvalitet, sober design och skön komfort gör den till den ultimata serien.

Art.nr: 272071.62CA

RSK: 8311258



Reservdelslista

| NR. | ART.NR | RSK | BESKRIVNING |
|-----|-------------|---------|-------------------------------------|
| 1 | 409700.AE | 8394069 | Spak, komplett, krom |
| 1 | 409700.12AE | 8394070 | Spak, komplett, mattsvart |
| 1 | 409700.22AE | 8394071 | Spak, komplett, mattvit |
| 1 | 409700.44AE | 8394072 | Spak, komplett, mattgrå |
| 1 | 409700.60AE | 8394073 | Spak, komplett, polerad mässing PVD |
| 1 | 409700.62AE | 8394074 | Spak, komplett, borstad mässing PVD |

| NR. | ART.NR | RSK | BESKRIVNING |
|-----|-------------|---------|---------------------------------|
| 1 | 409700.76AE | 8394075 | Spak, komplett, borstad nickel |
| 2 | 409702.AE | 8437059 | Keramikinsats |
| 3 | S600230 | | Strålsamlare M21,5 utv., Z |
| 4 | S600055 | | Fästdetaljer |
| 5 | 209565.AE | | Spärrsegment |
| 6 | 708843.AE | 8295357 | O-ring (15,54 x 2,62), 2 st |
| 7 | 409340.AE | 8531598 | Stabiliseringssats |
| 8 | 409707.AE | 8394082 | Diskmaskinsinsats |
| 9 | 409712.AE | 8441027 | Utloppspip, krom |
| 9 | 409712.12AE | 8441028 | Utloppspip, mattsvart |
| 9 | 409712.22AE | 8441029 | Utloppspip, mattvit |
| 9 | 409712.44AE | 8441030 | Utloppspip, mattgrå |
| 9 | 409712.60AE | 8441031 | Utloppspip, polerad mässing PVD |
| 9 | 409712.62AE | 8441032 | Utloppspip, borstad mässing PVD |
| 9 | 409712.76AE | 8441033 | Utloppspip, borstad nickel |
| 10 | 409713.AE | 8441034 | Utloppspip, krom |
| 10 | 409713.12AE | 8441035 | Utloppspip, mattsvart |
| 10 | 409713.22AE | 8441036 | Utloppspip, mattvit |
| 10 | 409713.44AE | 8441037 | Utloppspip, mattgrå |
| 10 | 409713.60AE | 8441038 | Utloppspip, polerad mässing PVD |
| 10 | 409713.62AE | 8441039 | Utloppspip, borstad mässing PVD |
| 10 | 409713.76AE | 8441040 | Utloppspip, borstad nickel |
| 11 | S600231 | | Pipnippel, komplett |