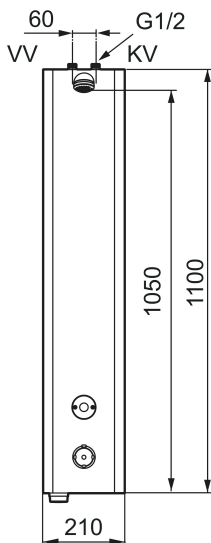


Unique characteristics

Backflow protection unit type



MORA tronic Duschpaneel WMS, mit Thermostاتفunktion, Anschluss von oben

Artikel-Nr.: 720177

Ausführung: Netzanschluss

- Thermostاتفunktion mit einstellbarer Temperatur
- Ausführung in Edelstahl
- Legionellenschutz durch frei programmierbare Hygienespülung und thermische Desinfektion (Legiosafe)
- Einfache und komfortable Programmierung von Spülzeiten über PC/Tablet. Erfordert USB Funk-Modul (729482) + Betriebssystem Win10
- Digitale Heißwassersperre: Automatische Verriegelung des Magnetventils bei Überschreiten definierter Maximaltemperatur an der Zapfstelle
- Programmierbarer IR-Starttaster.
- Durchflussbegrenzer 9 l/min
- Strahlwinkel +/- 5°
- Reinigungsabschaltung mit Magnet
- Schutzklasse: IP67
- Eigensicher nach DIN EN 1717
- Zertifiziert nach DIN EN 15091
- Für den Netzbetrieb ist zusätzlich die Spannungsverteilerbox Nr. S600149 erforderlich.

Tronic Wasser Management System (WMS):

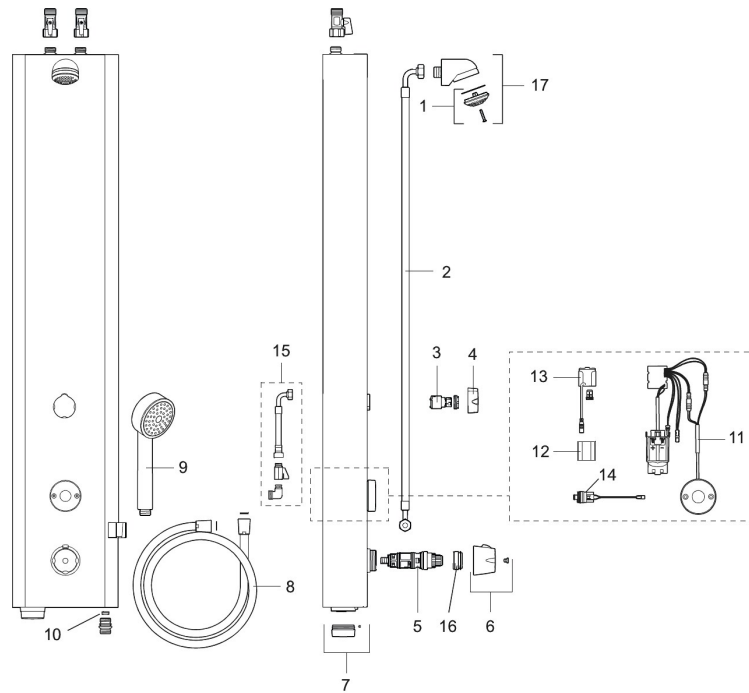
- Armatur vorbereitet für Integration in Cloud-basiertes Netzwerk-System zur zentralen Steuerung, Analyse und Überwachung von mehreren Armaturengruppen über Web-Portal
- Zahlreiche Zusatzfunktion über WMS für Betreiber von öffentlichen Gebäuden
- Zentrale Konfiguration von Spülzeiten (Dauer, Nachlaufzeit, Hygienespülintervalle, temperaturgesteuerte Hygienespülungen, thermische Desinfektion) einzelner Armaturen oder Gruppen

- Reports und Analysen zu Wasserverbrauch und Durchschnittstemperatur über Portal abrufbar zur Optimierung von Kosten und Ressourceneinsatz
- Protokollierung aller Nutzungen und Spülungen mit Zeit, Wasserverbrauch und Temperatur für einzelne Armaturen oder Gruppen, übertragbar in MS Office-Programme
- Überwachung Batteriestatus und Erinnerung an notwendigen Austausch
- Alarm bei (bevorstehenden) Betriebsstörungen per SMS oder Mailversand an definierbare Nutzergruppen (z.B. Smartphone d. Hausmeisters)
- Optimal auch für Sanierung, da drahtloses System. Keine Stemmarbeiten notwendig
- Installation ohne Verkabelung möglich. Per Plug&Play Prinzip verbinden sich Armaturen automatisch mit einem GSM-Router (separat erhältlich)
- Autarkes System: Sichere Funkverbindung zu GSM-Router. Kein Einbinden in lokale Netzwerkstruktur erforderlich
- Keine Betriebsbeeinträchtigung bei Ausfall einzelner Armaturen oder des GSM-Router
- Nutzung aller WMS-Funktionen erfordert neben GSM-Modul eine Service-Pauschale für das Web-Portal
- Anbindung an vorhandene Gebäudeleittechnik-Systeme über API-Anbindung möglich

PRODUCT DESCRIPTION

MORA tronic Duschpaneel
WMS, mit Thermostاتفunktion,
Anschluss von oben

Artikel-Nr.: 720177



Ersatzteilliste

NO.	ART.NR	AUSFÜHRUNG
1	729303.AE	Einsatz Duschkopf kompl.
2	729512.AE	Anschlussschlauch 0,7 m
3	409417.AA	Einsatz für Umsteller
4	729509.AE	Handrad für Umsteller
5	409419.AE	Thermostatkartusche, incl. Servicewerkzeug
6	S600222	Temperaturhandrad, kompl.
7	729459.AE	Batteriegehäuse, schwarz
8	139835.AE	Duschschlauch 1750 mm, chrom
9	130361	Handdusche zu Set S5
10	729514.AE	Durchflussbegrenzer, konstanter Durchfluss 6 l/min bei 200–600 kPa
10	729511.AE	Durchflussbegrenzer, konstanter Durchfluss 9 l/min bei 200–600 kPa
10	729515.AE	Durchflussbegrenzer, konstanter Durchfluss 12 l/min bei 200–600 kPa
11	729465.AE	Electronic Einheit

NO.	ART.NR	AUSFÜHRUNG
12	S600135	Batterie 6V
13	S600132	Spannungswandler
14	729510.AE	Magnetventil
15	729513.AE	Anschlussset, Anschluss nach hinten
16	409364.AE	Anschlagring max. 42°
17	S600025	Duschkopf, kompl.