

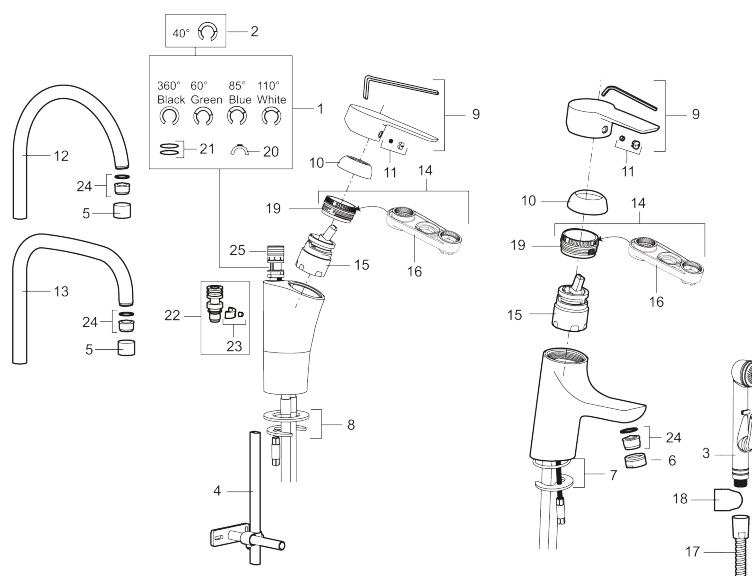
MORA CERA K7 kjøkkenbatteri

Art.no.: 242051

NRF-nummer: 4290176

Utførende: Krom

- Mykstengende
- ESS (Energisparessystem)
- Vannmengdebegrenser og temperatursperre
- Mora Eco vannbesparende strålesamler
- Svingbar tut sperre 60°, 85°, 110° eller 360°
- Fleksible Soft PEX®-rør med 3/8" mutter
- For hull i benk Ø32-37 mm



Reservedelsliste

NR.	ART. NO.	NRF-NUMMER	BESKRIVELSE
1	209524.AE	4294111	Pakningssett med sperreringer
2	209543.AE		Sperrering 40°
3	S600206	4305294	Selvstengende hånddu sj, krom
4	409340.AE		Stabiliseringsatts
5	131410.AE		Hylse for strålesamler, M22 innv
6	131413.AE		Hylse for strålesamler, M24 utv. 13 mm
7	409387.AE	4294118	Monteringstilbehør for servantbatterier
8	409388.AE	4294119	Monteringstilbehør for kjøkkenbatteri
9	409600.AE		Spak, komplett
10	409391.AE	4294122	Dekkhylse, krom
11	409392.AE	4294123	Merkeplugg og skrue
12	409395.AE	4294125	Utløpstut, K5-modell, krom
13	409396.AE	4294126	Utløpstut, K7-modell, krom
14	409393.AE	4294124	Innsatsmutter inkl serviceverktøy
15	S600273	4303851	Innsats kaldstart med serviceverktøy (grønn ring)
16	891096.AE	4294142	Serviceverktøy
17	S600207		Høytrykkslange, lengde 1,5 m, krom
18	130732.AE	4294741	Hånddu sjholder, Krom
19	439060.AE		Innsatsmutter
20	309519.AE		Sperrebrikke, 2 pakk (sort/grå)
21	708843.AE		O-ring (15,54 x 2,62), 2 stk

NR.	ART. NO.	NRF-NUMMER	BESKRIVELSE
22	109016.AE		Tutnippel for fast tut, komplett
23	139595.AE		Stoppkrue med sperresegment
24	132205.AE		Innsats strålesamler 5 l/min ved 2–6 bar
24	131394.AE		Innsats strålesamler, 7–9 l/min ved 3 bar
24	132408.AE		Innsats strålesamler 8 l/min ved 2–6 bar
25	S600018		Tutnippel, komplett

Garantivilkår - Generelt

Alle produkter fra Mora Armatur konstrueres og produseres i henhold til gjeldende EU-standarder. Produktene testes grundig i vår fabrikk før de leveres ut til kundene.

Vi ber deg om å lese og følge nøye bruks- og vedlikeholdsinstruksjonene som følger med produktet. Korrekt installasjon, vedlikehold og bruk garanterer langvarig holdbarhet for produktet.

Du må ha fulgt produktets bruks- og vedlikeholdsinstruksjonene samt gjeldende regler for å kunne benytte deg av garantien. Bruks- og vedlikeholdsinstruksjonene finner du i produktpakningen eller på vår hjemmeside. Monteringen må være fagmessig utført.

Reklamasjon

Hvis du ikke er fornøyd eller hvis varen er feilaktig, skal du reklamere varen der du kjøpte den (i butikken eller via installatøren). Som kunde skal du kunne dokumentere tidspunktet for innkjøp av varen ved å fremvise kvittering eller kopi av faktura for leveransen.

Slik får du hjelp

Kontakt din forhandler. Ta alltid vare på kvitteringen for kjøpet, den gjelder som garantibevis. Du må kunne fremvise kvitteringen for at garantien skal gjelde.

Garantivilkår – blandebatterier og tilbehør

Garantier

For at garantien skal gjelde må blandebatteriet være montert og brukt på korrekt måte. Rørtrekking og installasjon skal være fagmessig utført og stemme overens med gjeldende bransjeregler. Garantien omfatter ikke frostskafer eller skader og funksjonsfeil som har oppstått på grunn av urenheter i vannet. Garantien gjelder heller ikke for feil som er forårsaket av feilaktig rengjøring (skrubbing eller bruk av slipende/etsende rengjøringsmidler). Feil som skyldes normal produktslitasje, f.eks. riper i overflaten, feilaktig og/eller uaktsom installasjon, bruk av reservedeler av annet fabrikkat, feilaktig bruk eller at man ikke har fulgt monterings- eller serviceinstruksjonene, erstattes ikke.

Garantien dekker ikke kostnader for tredjeparter og heller ikke kostnader for annet enn den leverte varen. Disse eventuelle kostnadene skal dekkes av forsikring som innehas av den installerende bedriften eller brukeren selv.

Garantien gjelder ikke hvis produktet er eller har vært i utstilling.

Skader som skyldes spenningskorrosjon som oppstår på grunn av vannets eller det omgivende miljøets beskaffenhet (f.eks. forhøyet eller negativt trykk eller spenning i ledning) samt feil montering, er ikke inkludert i produktansvaret.

2 års garanti

I samsvar med forbrukerkjøpsloven erstatter vi produksjons- og materialfeil i to (2) år. Garantitiden for Mora Armatur produkter er 2 år fra innkjøpsdatoen, eller hvis man mangler innkjøpsdato, 2 år fra det tidspunktet da varen ble tatt i bruk (skal kunne fastslås av tidspunktet for sluttbesiktigelse av installert vare). Reklamasjonen må være godkjent av oss før servicearbeid utføres.

Dessuten har Mora Armatur en funksjonsgaranti på 5 år fra det tidspunktet da blandebatteriet ble tatt i bruk. Det innebærer at vi kostnadsfritt leverer ny reservedel, men at kunden selv må bekoste installasjonen. Funksjonsgarantien består av følgende deler:

5 års kalkgaranti

Selv om du har kalkholdig vann i hjemmet, skal ikke det påvirke funksjonen til våre blandebatterier. Det garanterer vi. Vi forplikter oss til å utbedre eventuelle feil dersom funksjonen i blandebatteriets styreenhet skulle bli nedsatt på grunn av kalkbelegg. Garantien gjelder for alle Mora Armatur sikkerhetsbatterier med temperatur- og trykkompenserende termostatinnsetts.

5 års temperaturgaranti

Vi garanterer at temperaturen holder seg innenfor ± 1 °C når du bruker rennende vann, selv om temperatur og trykk i ledningene varierer innenfor rammen for SS-EN 1111. Du må selvfølgelig ha tilgang til varmtvann for at garantien skal gjelde. Garantien gjelder for alle Mora Armatur sikkerhetsbatterier med temperatur- og trykkompenserende termostatinnsetts.

5 års garanti mot trykkstøt

Du unngår smell og trykkstøt i rørene takket være vår verdensunike mykkestengningsteknikk. Det garanterer vi. Vi forplikter oss å utbedre eventuelle feil dersom blandebatteriets stengningstid ikke er minst 0,2 sekunder. Garantien gjelder for alle Mora Armatur ettgrepsbatterier med mykkestengningsfunksjon.

5 års dryppgaranti

Vi garanterer at reguleringsenhetene for våre sikkerhets- og ettgrepsbatterier ikke forårsaker lekkasje innen 5 år fra det tidspunktet da blandebatteriet ble tatt i bruk.

Funksjonsgarantien dekker ikke batterier, strålesamlere eller andre deler som krever regelmessig vedlikehold. Den dekker heller ikke feil som er forårsaket av smuss eller feilaktig montering. Se medfølgende monterings- og serviceinstruksjon.

Reservedelsgaranti 10 år

Våre produkter holder høy kvalitet og er skapt for å tjenestegjøre i mange år. Mora Armatur leverer reservedeler for å opprettholde funksjonen i minst 10 år etter at blandebatteriet er tatt ut av sortimentet. For tilbehør og dusjanordninger garanteres tilgjengelighet av utskiftningsprodukter eller likeverdig materiale for å opprettholde funksjonen. For overflatebehandlede produkter som ikke er forkommede, garanteres det reservedeler i 2 år etter at produktet er tatt ut av sortimentet.

Gjenvinning

Kasserte produkter kan leveres til Mora Armatur for gjenvinning.

Installasjon

Vi anbefaler at du benytter et autorisert VVS-firma.OBS! Ved ny rørinstallasjon må rørene spyles rene før blandebatteriet monteres.

Ved tilkobling av blandebatteri som er utstyrt med Soft PEX®-tilkoblingsrør, skal tilkoblingsstedet være festet med rørklammer.

Til Soft PEX®-tilkoblingsrør med glatt tilkoblingsende er det ikke nødvendig å bruke støttehylse. Ved el-installasjon skal respektive lands installasjonsregler følges.

Tetthetskontroll

Tetthetskontroll skal utføres i henhold til gjeldende bransjeregler i de respektive land. Skader forårsaket av spenningskorrosjon på grunn av vannets eller omgivelsenes beskaffenhet eller feilaktig montering er ikke med i produktansvaret.

Ved frostfare

Hvis blandebatteriet blir utsatt for temperaturer under 0 °C (f.eks. i uoppvarmede hytter), skal batteriet demonteres og oppbevares i et frostfritt rom.

Rengjøring

Overflatebehandlingen bevares best ved rengjøring med myk klut og mild såpeoppløsning, etterskylling med rent vann og polering med tørr klut.

Unngå bruk av kalkløsende, sure eller slipende skuremidler. Kalkflekker fjernes ved å blande 4 deler lunkent vann med 1 del 12 % husholdningseddik og vaske blandebatteriet med en myk klut eller svamp. Skyll av med rent vann.

Smøring

Bruk bare silikonfett som er godkjent for næringsmidler.

Garantivilkår – badekar og servanter

Garantier – begrensninger

For at garantien skal gjelde må badekaret/servanten være montert og brukt på korrekt måte. Garantien omfatter ikke skader og funksjonsfeil som har oppstått på grunn av uforsiktig håndtering, f.eks. slagskader. Garantien gjelder heller ikke for feil som er forårsaket av feilaktig rengjøring (skrubbing eller bruk av slipende/etsende rengjøringsmidler). Feil som skyldes normal produktslitasje (f.eks. riper i overflaten), feilaktig og/eller uaktsom installasjon, bruk av reservedeler av annet fabrikkat, feilaktig bruk eller at man ikke har fulgt monterings- eller serviceinstruksjonene, erstattes ikke.

Garantien dekker ikke kostnader for annet enn det som er angitt nedenfor. Eventuelle kostnader for tredjepart, eller følgeskader, skal dekkes av forsikring som innehas av den installerende bedriften eller brukeren selv.

Garantien gjelder ikke hvis produktet er eller har vært merket som et "ikke funksjonsdyktig" utstillingseksemplar.

Garanti – omfang

I tillegg til forbrukerkjøpslovens to (2) års garanti erstatter vi produksjons- og materialfeil i ytterligere ti (10) år. Etter de to (2) første årene erstatter vi selve karet eller servanten hvis garantien aktiveres på grunn av oppståtte forhold. Dog ikke installasjonen. En servicerepresentant kan sendes ut fra Mora Armatur i løpet av de to første årene dersom det oppstår behov for det. Garantien gjelder ikke hvis produktet er blitt brukt i annen sammenheng enn til hjemmebruk i baderomsmiljø. Baderomsmøbler, badekar og servanter som utsettes for kontinuerlig rennende vann på annen måte enn kranvann ved normal bruk, omfattes ikke av garantien. Bunnventil, avløp og andre mekaniske deler omfattes ikke av denne utvidede garantitiden. Garantitiden for Mora Armatur produkter gjelder fra innkjøpsdatoen, eller hvis man mangler innkjøpsdato, fra det tidspunktet da varen ble tatt i bruk (skal kunne fastslås av tidspunktet for sluttbesiktigelse av installert vare). Reklamasjonen må godkjennes av Mora Armatur før arbeidet påbegynnes.

Produktet må være tilgjengelig ved service for at garantien skal gjelde.

Total garantitid:

- 12 års akrylgaranti. Gjelder frittstående akrylbadekar i MARE-serien. Omfatter formstabilitet, sprekkdannelse (pga. aldring) og fargeforandring. En viss bleking vil forekomme. Misfarging som oppstår pga. manglende vedlikehold eller feilaktig bruk av produktet, omfattes ikke av garantien.
- 2 års materialgaranti på komponenter, f.eks. bunnventilen. Ved reklamasjon erstattes komponenten ved at det sendes en ny del for utskiftning.

Garantivilkår – speil

Garantier – begrensninger

For at garantien skal gjelde må speilet være montert og brukt på korrekt måte. Garantien omfatter ikke skader og funksjonsfeil som har oppstått på grunn av uforsiktig håndtering, f.eks. slagskader eller feilaktig installasjon. Garantien gjelder heller ikke for feil som er forårsaket av feilaktig rengjøring (skrubbing eller bruk av slipende/etsende rengjøringsmidler). Feil som skyldes normal produktslitasje, feilaktig og/eller uaktsom installasjon, bruk av reservedeler av annet fabrikkat, feilaktig bruk eller at man ikke har fulgt monterings- eller serviceinstruksjonene, erstattes ikke.

Garantien dekker ikke kostnader for annet enn det som er angitt nedenfor. Eventuelle kostnader for tredjepart, eller følgeskader, skal dekkes av forsikring som innehas av den installerende bedriften eller brukeren selv.

Garantien gjelder ikke hvis produktet er eller har vært merket som et "ikke funksjonsdyktig" utstillingseksemplar.

Garanti – omfang

I tillegg til forbrukerkjøpslovens to (2) års garanti erstatter vi produksjons- og materialfeil i ytterligere tre (3) år (totalt fem (5) år). Etter de to (2) første årene erstatter vi speilet hvis garantien aktiveres på grunn av oppståtte forhold. Dog ikke installasjonen. En servicerepresentant kan sendes ut fra Mora Armatur i løpet av de to første årene dersom det oppstår behov for det.

Garantitiden for Mora Armatur produkter gjelder fra innkjøpsdatoen, eller hvis man mangler innkjøpsdato, fra det tidspunktet da varen ble tatt i bruk (skal kunne fastslås av tidspunktet for sluttbesiktigelse av installert vare). Reklamasjonen må godkjennes av Mora Armatur før arbeidet påbegynnes.

Total garantitid:

- 5 års total produktgaranti. I tillegg til forbrukerkjøpslovens to (2) års garanti erstatter vi produksjons- og materialfeil.
- Ved reklamasjon avgjør Mora Armatur om produktet skal repareres eller byttes ut der vi kostnadsfritt leverer en ny reservedel. Etter de to første årene må kunden selv bekoste installasjonen. Hvis produktet er utgått, tilbys kunden et likeverdig produkt.

Garantien gjelder ikke for skader som har oppstått i forbindelse med lynnedslag eller unormal variasjon i nettspenningen. Garantien dekker ikke følgeskade som skyldes feil i levert produkt.