
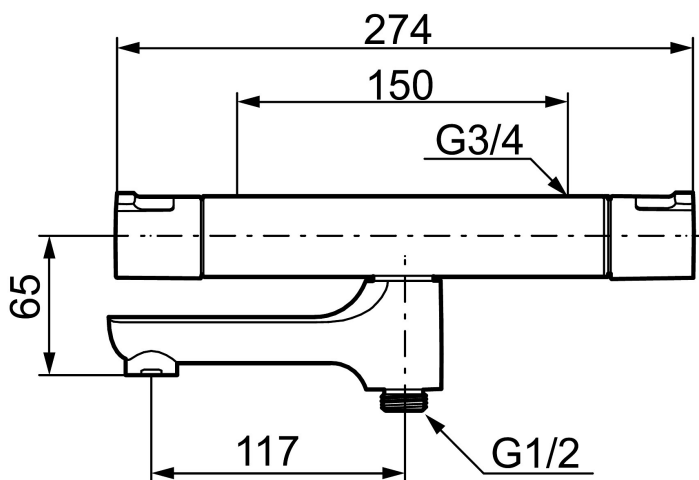




Unikke egenskaber

Tilbageløbssikring 



Termostatarmatur, Mora Cera T4

Et badeværelse er et sted for afkobling, nydelse og nyttiggørelse, så fyld det med den rette stemning. Spar energi uden at anstrenge dig, beskyt dig i mod temperaturudsving og und dig selv et ekstra langt bad uden at få dårlig samvittighed. Mora Cera fylder dit badeværelse med kvalitet på mange måder.

Artikel-nummer: 240100 VVS: 722702104

Beskrivelse: Krom

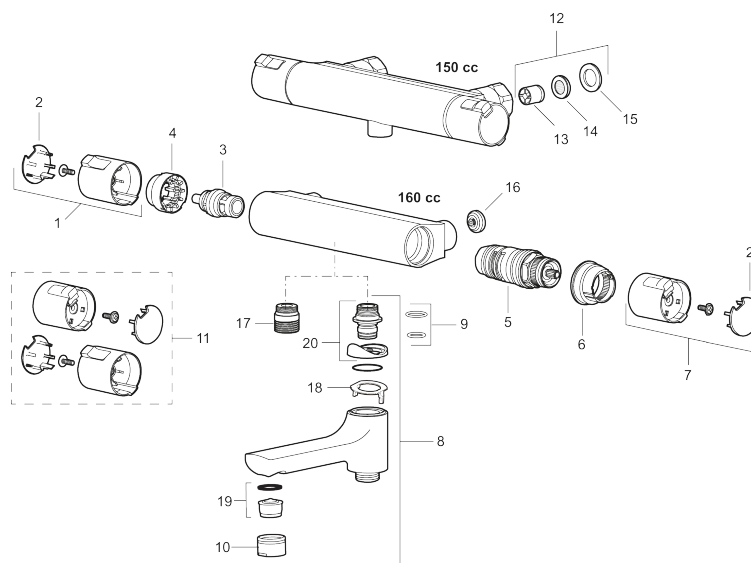
- Kar ½ tilslutning til bruseslange.
- Integreret omskifter i svingtuden.
- Snavsfilter rundt om reguleringsindsatsen.
- Skoldningssikring v/38°C og v/42°C.
- Eco stop.
- 117 mm fremspring.
- Kontraventiler.
- 150-153 c/c.
- Ekstra brugervenlige greb, godkendt af Svenska Reumatikerförbundet.

PRODUKTBEKRIVELSE

Termostatarmatur, Mora Cera T4

Et badeværelse er et sted for afkobling, nydelse og nyttiggørelse, så fyld det med den rette stemning. Spar energi uden at anstrenge dig, beskyt dig i mod temperaturudsving og und dig selv et ekstra langt bad uden at få dårlig samvittighed. Mora Cera fylder dit badeværelse med kvalitet på mange måder.

Artikel-nummer: 240100

VVS: 722702104


Reservedelsliste

NR.	ART.NO	VVS	BESKRIVELSE
1	409653.AA		Mængdegreb, komplet, krom, butikspakket
2	409658.AA		Dækkappe, krom, butikspakket
3	S600274	745136019	Keramisk topsstykke G1/2
4	708079.AE	745148533	Ecoring
5	708764.AE		Reguleringsindsats
6	209556.AE		Stopring, temperatur
7	409654.AA		Temperaturgreb, komplet, krom, butikspakket
8	409656		kartud inkl. tudenippel
9	209519.AE	745137931	O-ringe
10	131415.AE		Perlatorhylster M24 udv., 15 mm, krom
11	409650.AA		Mængde- og temperaturgreb, komplet, krom, butikspakket
12	708338.AE	745148517	Kontraventil med si, 2 stk. (150 c/c)
13	139465.AE	745148614	Kontraventil (150 c/c)
14	708080.AE	745148615	Si (150 c/c)
15	709339.AE	745148741	Pakning

NR.	ART.NO	VVS	BESKRIVELSE
16	129380.AE	745147179	Kontraventil, 2 stk., (160 c/c)
17	409659.AE		Udløbsnippel M18x1xG1/2
18	38521000		Spærrering
19	139783.AE		Strålesamlerindsats, 20–24 l/min ved 3 bar
20	209494.AE		Nippel (karamatur)